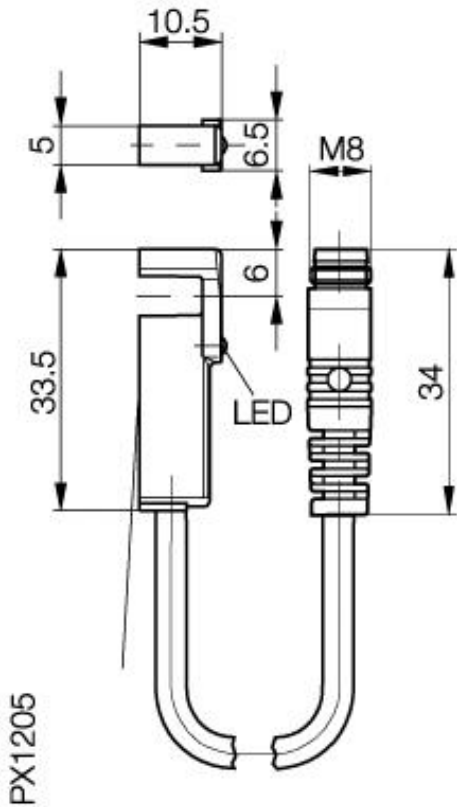


Magnetfeldempfindl. Nherungsschalter
BMF 305K-PS-C-2-S49-00,5
33,5x10,5x6,5
Kurzschluschutz



Allgemeine Daten

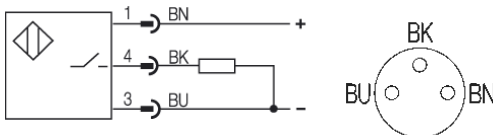
Bemessungsschaltfeldstrke Hn	1,2kA/m
gesicherte Schaltfeldstrke Ha	2kA/m
Wiederholgenauigkeit R	1% v. Hn
Hysterese	45% v. Hn
Anzeige Schaltelement ein	ja
Umgebungstemperatur Betrieb	-25...+70°C°C
Temp.Drift des Einschaltpkt.	0,3%/°C v. Hn

Mechanische Daten

Abmessung BxHxT oder DxT	33,5x10,5x6,5mm
Gehusematerial	LCP
Material der aktiven Flache	PU
Schutzart nach IEC 60529	IP67IP
Anschluart	Kabel mit Steckerverbinder S49
Kabelart	LifY-Y-11Y-O

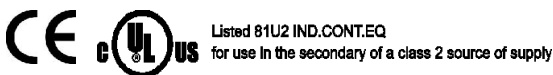
Elektrische Daten

Stromart	DC
Verdrahtungsart	3-Draht
Schaltfunktion	Schlieer
Ausgangsschaltung	PNP
Bemessungsbetriebsspannung Ue	24 DCV
Bemessungsbetriebsstrom	200 (150/70°C)mA
Betriebsspannung Ub	10...30V DCV
Restwelligkeit	≤15% v. Ub
Netzfrequenz	DCHz
Leerlaufstrom	≤ 30mA
Reststrom Ir	≤ 80μA
max. Betriebsstrom Ia	200mA
Spannungsabfall Ud	≤ 3,1/-V
Einschaltverzug	0,05ms
Ausschaltverzug	0,05ms
Kurzschluschutz	ja
Verpolschutz	ja



Bemerkungen

Gegen smtliche Vetauschungsmglichkeiten geschtzt,
 Wenn berlast beseitigt, ist Sensor wieder funktionsfhig.
 Der Schaltabstand ist abhngig von verwendeten Magneten.
 IVW: Schrfeegrad 2 nur mit externer Schutzschaltung.



Datenblattnummer:

Begriffsbestimmungen siehe Hauptkatalog
 Wenn nicht anders angegeben,
 Werte nach IEC 60947-5-2 (DIN EN60947-5-2)

Balluff GmbH
 Schurwaldstrae 9
 D-73765 Neuhausen a.d.F.
 Telefon (07158) 173-0 Telefax (07158) 5010

Datenblatt by CD-ROM - 04/2007

