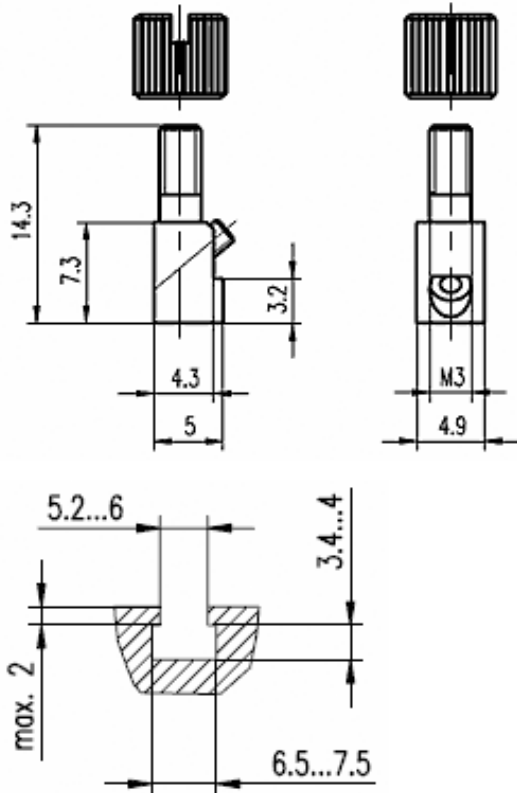


Zubehör: Befestigung BMF 305-HW-50



Allgemeine Daten

Ausführung
Verwendung

Haltewinkel
mit BMF 305... an
Pneumatikzylinder mit C-Nut z.
B. Festo Nut 8, Bosh, SMC

Mechanische Daten

Werkstoff
Gewicht
Befestigung

Aluminium eloxiert
2g
geklemmt durch Schraube
(Edelstahl)

Datenblattnummer::

Begriffsbestimmungen siehe Hauptkatalog
Wenn nicht anders angegeben,
Werte nach IEC 60947-5-2 (DIN EN60947-5-2)

Balluff GmbH
Schurwaldstraße 9
D-73765 Neuhausen a.d.F.
Telefon (07158) 173-0 Telefax (07158) 5010

Datenblatt by CD-ROM - 04/2007

BALLUFF
sensors worldwide