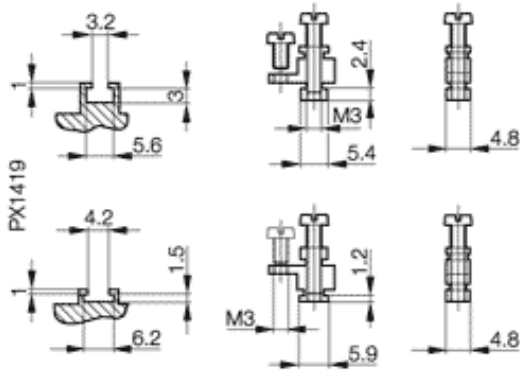


Zubehör: Befestigung BMF 305-HW-26

Allgemeine Daten

Ausführung
Verwendung

Haltewinkel
mit BMF 305...und
Schlauchschelle an
Pneumatikzylinder mit T-Nut z. B.
SMC



Mechanische Daten

Abmessung BxHxT oder DxT
Werkstoff
Gewicht
Befestigung

13.5x11x4.8
Aluminium
2,5g
geklemmt durch Schraube M3x4

Bemerkungen

Schaltpunkt unverlierbar - der Magnetfeldschalter ist ohne Lösen des
Haltewinkels austauschbar

Datenblattnummer::

Begriffsbestimmungen siehe Hauptkatalog
Wenn nicht anders angegeben,
Werte nach IEC 60947-5-2 (DIN EN60947-5-2)

Balluff GmbH
Schurwaldstraße 9
D-73765 Neuhausen a.d.F.
Telefon (07158) 173-0 Telefax (07158) 5010

Datenblatt by CD-ROM - 04/2007

BALLUFF
sensors worldwide