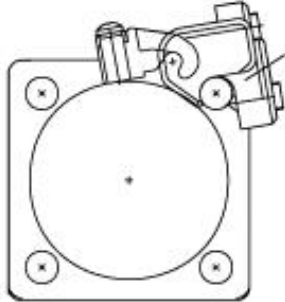
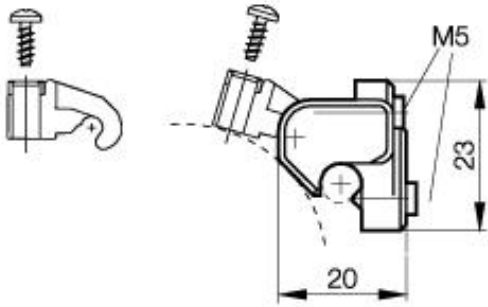


## Zubehör: Befestigung BMF 305-HW-21 HW-8



PX1302bi

### Allgemeine Daten

Ausführung

Haltewinkel BMF 305-HW-21 mit  
BMF 21-HW-8

Verwendung

Zusammen mit Haltewinkel BMF  
21-HW 8 für alle  
handelsüblichen Pneumatikzylinder  
r mit Zuganker |a4.3-6,5 mm,  
beliebiger Zylinderdurchmesser.

### Mechanische Daten

Werkstoff

PBTP 30% GF

Datenblattnummer::

Begriffsbestimmungen siehe Hauptkatalog  
Wenn nicht anders angegeben,  
Werte nach IEC 60947-5-2 (DIN EN60947-5-2)

Balluff GmbH  
Schurwaldstraße 9  
D-73765 Neuhausen a.d.F.  
Telefon (07158) 173-0 Telefax (07158) 5010

Datenblatt by CD-ROM - 04/2007

**BALLUFF**  
sensors worldwide