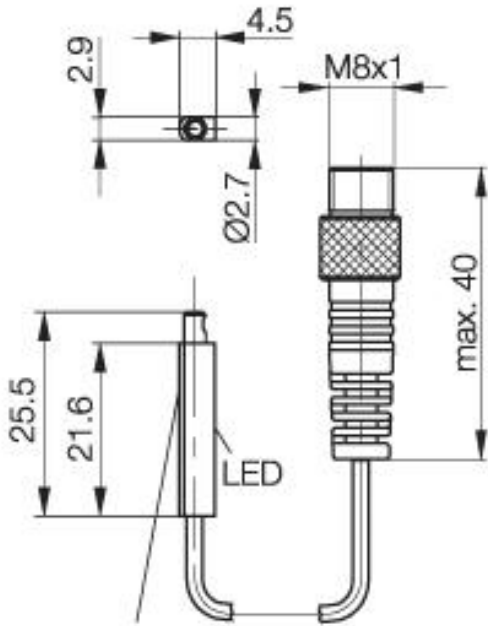


# Magnetfeldempf. Näherungsschalter BMF 303K-PS-C-2-SA 2-S 49- 25,5x4,5x2,9 Kurzschlußschutz



## Allgemeine Daten

Bemessungsschaltfeldstärke Hn	1,2kA/m
gesicherte Schaltfeldstärke Ha	2kA/m
Wiederholgenauigkeit R	1% v. Hn
Hysterese	45% v. Hn
Anzeige Schaltelement ein	ja
Umgebungstemperatur Betrieb	-25...+70°C
Temp.Drift des Einschaltpkt.	0,3%/°C v. Hn

## Mechanische Daten

Abmessung BxHxT oder DxT	25,5x4,5x2,9mm
Gehäusematerial	LCP
Schutzart nach IEC 60529	IP67IP
Anschlußart	Kabel mit Steckverbinder S49
Kabelart	Lif-Y-11Y-O

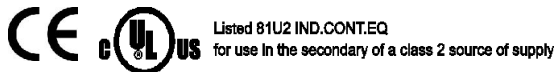
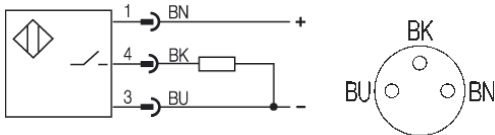
## Elektrische Daten

Stromart	DC
Verdrahtungsart	3-Draht
Schaltfunktion	Schließer
Ausgangsschaltung	PNP
Bemessungsbetriebsspannung Ue	24 DCV
Bemessungsbetriebsstrom	100mA
Betriebsspannung Ub	10...30V DCV
Restwelligkeit	≤15% v. Ub
Netzfrequenz	DCHz
Leerlaufstrom	≤ 12mA
Reststrom Ir	≤ 80µA
max. Betriebsstrom Ia	100mA
Spannungsabfall Ud	≤2V
Einschaltverzug	0,05ms
Ausschaltverzug	0,05ms
Kurzschlußschutz	ja
Verpolschutz	ja

## Bemerkungen

Gegen sämtliche Vetauschungsmöglichkeiten geschützt,  
Wenn Überlast beseitigt, ist Sensor wieder funktionsfähig.  
Der Schaltabstand ist abhängig von verwendeten Magneten.  
IWV: Schärfegrad 2 nur mit externer Schutzschaltung.

PX1566



Datenblattnummer:

Begriffsbestimmungen siehe Hauptkatalog  
Wenn nicht anders angegeben,  
Werte nach IEC 60947-5-2 (DIN EN60947-5-2)

Balluff GmbH  
Schurwaldstraße 9  
D-73765 Neuhausen a.d.F.  
Telefon (07158) 173-0 Telefax (07158) 5010

Datenblatt by CD-ROM - 04/2007

**BALLUFF**  
sensors worldwide