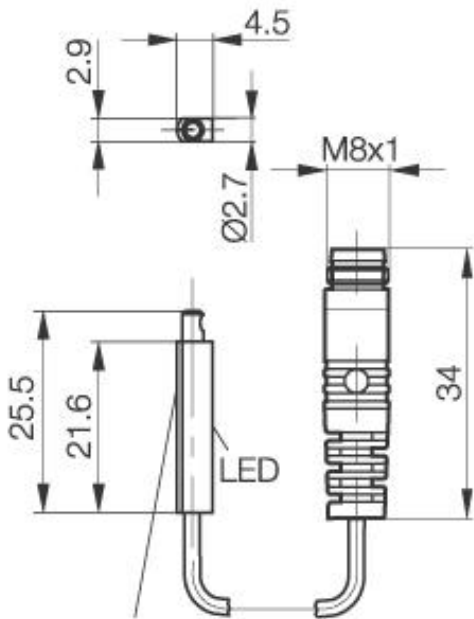
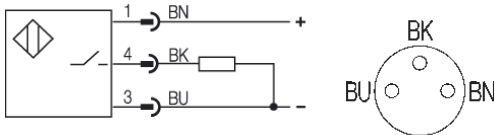


Magnetfeldempf. Näherungsschalter
BMF 303K-PS-C-2-S49-00,2
25,5x4,5x2,9
Kurzschlußschutz



PX1549



Allgemeine Daten

| | |
|--------------------------------|---------------|
| Bemessungsschaltfeldstärke Hn | 1,2kA/m |
| gesicherte Schaltfeldstärke Ha | 2kA/m |
| Wiederholgenauigkeit R | 1% v. Hn |
| Hysterese | 45% v. Hn |
| Anzeige Schaltelement ein | ja |
| Umgebungstemperatur Betrieb | -25...+70°C°C |
| Temp.Drift des Einschaltpkt. | 0,3%/°C v. Hn |

Mechanische Daten

| | |
|--------------------------|------------------------------|
| Abmessung BxHxT oder DxT | 25,5x4,5x2,9mm |
| Gehäusematerial | LCP |
| Schutzart nach IEC 60529 | IP67IP |
| Anschlußart | Kabel mit Steckverbinder S49 |
| Kabelart | LifY-Y-11Y-O |

Elektrische Daten

| | |
|-------------------------------|--------------|
| Stromart | DC |
| Verdrahtungsart | 3-Draht |
| Schaltfunktion | Schließer |
| Ausgangsschaltung | PNP |
| Bemessungsbetriebsspannung Ue | 24 DCV |
| Bemessungsbetriebsstrom | 100mA |
| Betriebsspannung Ub | 10...30V DCV |
| Restwelligkeit | ≤15% v. Ub |
| Netzfrequenz | DCHz |
| Leerlaufstrom | ≤ 12mA |
| Reststrom Ir | ≤ 80µA |
| max. Betriebsstrom Ia | 100mA |
| Spannungsabfall Ud | ≤2V |
| Einschaltverzug | 0,05ms |
| Ausschaltverzug | 0,05ms |
| Kurzschlußschutz | ja |
| Verpolschutz | ja |

Bemerkungen

Gegen sämtliche Vetauschungsmöglichkeiten geschützt,
 Wenn Überlast beseitigt, ist Sensor wieder funktionsfähig.
 Der Schaltabstand ist abhängig von verwendeten Magneten.
 IWV: Schärfegrad 2 nur mit externer Schutzschaltung.



Datenblattnummer:

Begriffsbestimmungen siehe Hauptkatalog
 Wenn nicht anders angegeben,
 Werte nach IEC 60947-5-2 (DIN EN60947-5-2)

Balluff GmbH
 Schurwaldstraße 9
 D-73765 Neuhausen a.d.F.
 Telefon (07158) 173-0 Telefax (07158) 5010

Datenblatt by CD-ROM - 04/2007

BALLUFF
 sensors worldwide