

Zubehör: Befestigung BMF 303-HW-44

Allgemeine Daten

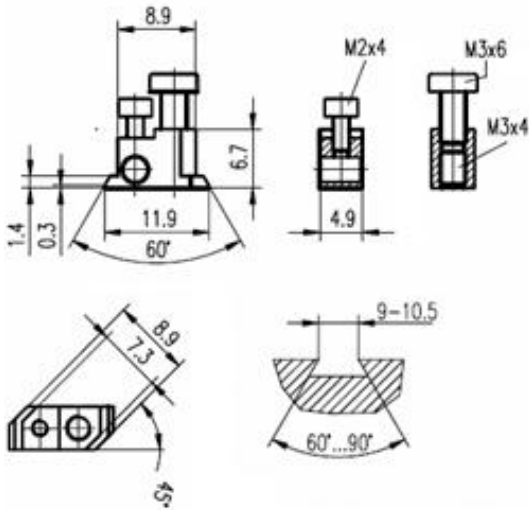
Ausführung
Verwendung

Haltewinkel
mit BMF, montierbar auf Zylinder
mit 60° (z. B. Festo, Bosch,
Numatics und Hoerbiger-Origa)
oder mit 90° (z.B. Martonair)
Schwalbenschwanznut.

Mechanische Daten

Werkstoff
Gewicht

Aluminium eloxiert
1,4g



Datenblattnummer::

Begriffsbestimmungen siehe Hauptkatalog
Wenn nicht anders angegeben,
Werte nach IEC 60947-5-2 (DIN EN60947-5-2)

Balluff GmbH
Schurwaldstraße 9
D-73765 Neuhausen a.d.F.
Telefon (07158) 173-0 Telefax (07158) 5010

Datenblatt by CD-ROM - 04/2007

BALLUFF
sensors worldwide