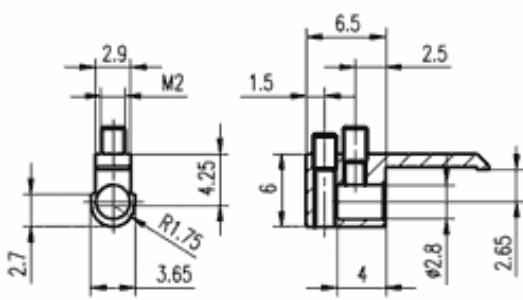


Zubehör: Befestigung BMF 303-HW-31

Allgemeine Daten

Ausführung
Verwendung

Haltewinkel BMF 303-HW-31
In Verbindung mit BMF für
Pneumatikzylinder mit C-Nut (z.
B. Fa. Festo)



Anwendungsbereich:

Pneumatikzylinder mit C-Nut z.B. FESTO

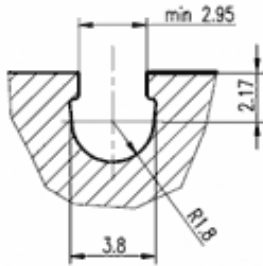


Mechanische Daten

Werkstoff
Gewicht
Befestigung

CuZn, vernickelt
0,9g
Gewindestifte M2x3-A2

Winkelschraubendreher



Datenblattnummer::

Begriffsbestimmungen siehe Hauptkatalog
Wenn nicht anders angegeben,
Werte nach IEC 60947-5-2 (DIN EN60947-5-2)

Balluff GmbH
Schurwaldstraße 9
D-73765 Neuhausen a.d.F.
Telefon (07158) 173-0 Telefax (07158) 5010

Datenblatt by CD-ROM - 04/2007

BALLUFF
sensors worldwide