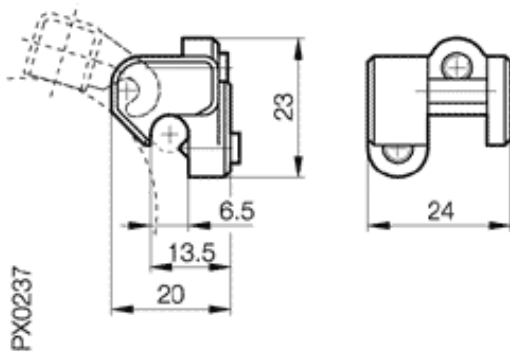


## Zubehör: Befestigung BMF 21-HW-8



### Allgemeine Daten

Ausführung  
Verwendung

Haltewinkel  
mit BMF21K... an  
Pneumatikzylinder mit Zuganker  
Ø4.3 bis Ø6.5mm

### Mechanische Daten

Abmessung BxHxT oder DxT  
Werkstoff  
Gewicht  
Befestigung

24x20x23.5  
GD-AISI 12 (Cu), eloxiert  
11g  
geklemt durch Gewindestift

### Bemerkungen

Schaltpunkt unverlierbar - der Magnetfeldschalter ist ohne Lösen des Haltewinkels austauschbar

Datenblattnummer::

Begriffsbestimmungen siehe Hauptkatalog  
Wenn nicht anders angegeben,  
Werte nach IEC 60947-5-2 (DIN EN60947-5-2)

Balluff GmbH  
Schurwaldstraße 9  
D-73765 Neuhausen a.d.F.  
Telefon (07158) 173-0 Telefax (07158) 5010

Datenblatt by CD-ROM - 04/2007

**BALLUFF**  
sensors worldwide