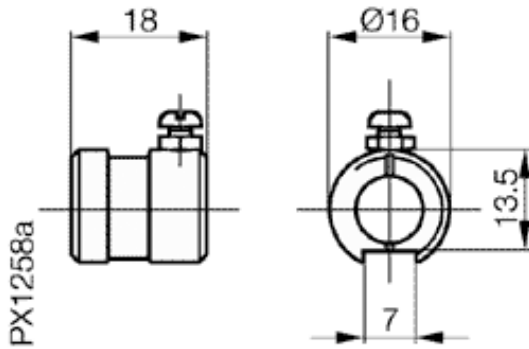


Zubehör: Befestigung BMF 10E-HW-19



Allgemeine Daten

Ausführung
Verwendung

Haltewinkel
mit BMF10E.. an
Pneumatikzylinder

Mechanische Daten

Abmessung BxHxT oder DxT
Werkstoff
Gewicht
Befestigung

Ø16x18
1.4305
ca. 10g
mit Schlauchschelle (bitte separat
bestellen)

Datenblattnummer::

Begriffsbestimmungen siehe Hauptkatalog
Wenn nicht anders angegeben,
Werte nach IEC 60947-5-2 (DIN EN60947-5-2)

Balluff GmbH
Schurwaldstraße 9
D-73765 Neuhausen a.d.F.
Telefon (07158) 173-0 Telefax (07158) 5010

Datenblatt by CD-ROM - 04/2007

BALLUFF
sensors worldwide