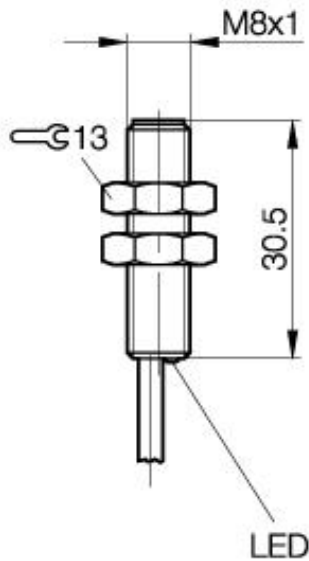
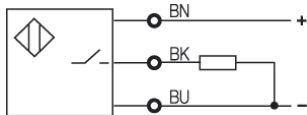


Magnetfeldempfindl. Näherungsschalter
BMF 08M-PS-C-2-KPU-03
M8x1 x 30,5
Kurzschlußschutz



PX0398



Allgemeine Daten

Bemessungsschaltfeldstärke Hn	1,2kA/m
gesicherte Schaltfeldstärke Ha	2kA/m
Wiederholgenauigkeit R	1% v. Hn
Hysterese	45% v. Hn
Anzeige Schaltelement ein	ja
Umgebungstemperatur Betrieb	-25...+70°C°C
Temp.Drift des Einschaltpkt.	0,3%/°C v. Hn

Mechanische Daten

Abmessung BxHxT oder DxT	M8x1 x 30,5mm
Nutzbare Gewindelänge	30mm
Gehäusematerial	CuZn vernickelt
Material der aktiven Fläche	PBTP
Schutzart nach IEC 60529	IP67IP
Anschlußart	Kabel
Kabelart	LifY-Y-11Y-O, 3x0,14

Elektrische Daten

Stromart	DC
Verdrahtungsart	3-Draht
Schaltfunktion	Schließer
Ausgangsschaltung	PNP
Bemessungsbetriebsspannung Ue	24 DCV
Bemessungsbetriebsstrom	200mA
Betriebsspannung Ub	10...30V DCV
Restwelligkeit	≤15% v. Ub
Netzfrequenz	DCHz
Leerlaufstrom	≤ 30mA
Reststrom Ir	≤ 80µA
max. Betriebsstrom Ia	200mA
Spannungsabfall Ud	≤ 3.1/-V
Einschaltverzug	0,05ms
Ausschaltverzug	0,05ms
Kurzschlußschutz	ja
Verpolschutz	ja

Bemerkungen

Gegen sämtliche Vetauschungsmöglichkeiten geschützt.
 Wenn Überlast beseitigt, ist Sensor wieder funktionsfähig.
 Der Schaltabstand ist abhängig von verwendeten Magneten.



Datenblattnummer:

Begriffsbestimmungen siehe Hauptkatalog
 Wenn nicht anders angegeben,
 Werte nach IEC 60947-5-2 (DIN EN60947-5-2)

Balluff GmbH
 Schurwaldstraße 9
 D-73765 Neuhausen a.d.F.
 Telefon (07158) 173-0 Telefax (07158) 5010

Datenblatt by CD-ROM - 04/2007

BALLUFF
 sensors worldwide