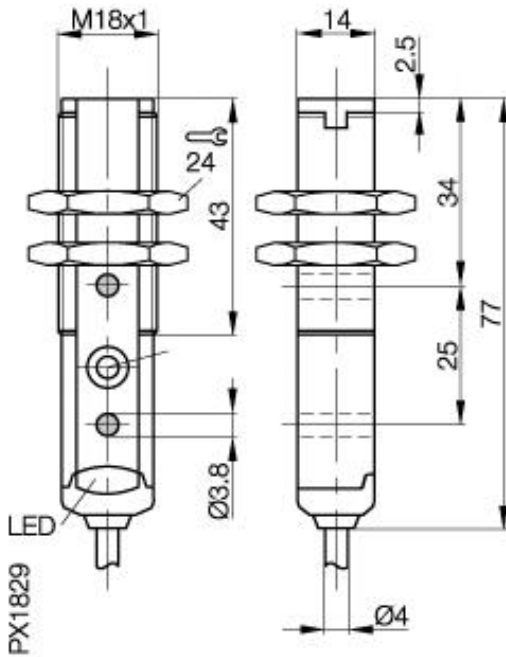


**Optoelektronischer Sensor**  
**BLT 18KF-001-N-02**  
**Sn=mm**  
**Lumineszenztaster**



**Allgemeine Daten**

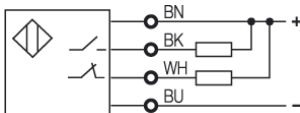
Baureihe / Serie	BLT
Sensortyp	Lumineszenztaster
max. Schaltfrequenz	1000Hz
gesicherter Schaltabstand in mm	8...20mm
Anzeige der Versorgungsspannung	LED grün
Anzeige Schaltelement ein	LED gelb
Anzeige Sonderfunktion	Fehleinstellung, LED rot
Umgebungstemperatur	-10...+55°C
Ein-/Ausschaltverzug	0,5ms
Lichtart	LED, ultraviolett
Wellenlänge / Laserschutzklasse	370nm
Empfindlichkeitseinstellung	Teach in
Lichtfleckdurchmesser	ca.3mm bei 20mm
zul. Fremdlicht in Lux	nach EN 60947-5-2
Ausgangsfunktion	hell-/dunkelschaltend

**Mechanische Daten**

Abmessung	M18x77
Gehäusewerkstoff	PBT
Werkstoff der optisch aktiven Fläche	PMMA
Schutzart nach IEC 60529	IP67
Gewicht	75g
Kabelart	PVC

**Elektrische Daten**

Stromart	DC
Bemessungsbetriebsspannung U <sub>e</sub>	24V
Bemessungsbetriebsstrom I <sub>e</sub>	100mA
Betriebsspannung	10...30V DC
Restwelligkeit der Versorgungsspannung	< 10% von UB
Netzfrequenz	DC
Leerlaufstrom	<25mA
Kurzschlußfest	ja



Gebrauchskategorie  
 Schutzklasse

Datenblattnummer:

Begriffsbestimmungen siehe Hauptkatalog  
 Wenn nicht anders angegeben,  
 Werte nach IEC 60947-5-2 (DIN EN60947-5-2)

Balluff GmbH  
 Schurwaldstraße 9  
 D-73765 Neuhausen a.d.F.  
 Telefon (07158) 173-0 Telefax (07158) 5010

Datenblatt by CD-ROM - 04/2007

**BALLUFF**  
 sensors worldwide