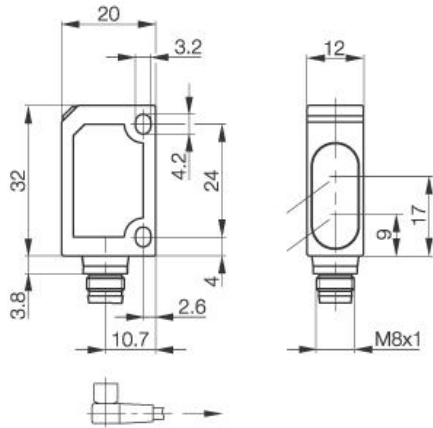


**Optoelektronischer Sensor**  
**BLS 6K-XX-1E-S49-C**  
**Sn=6000mm**  
**Einweglichtschranke Sender**



PX1318b

**Allgemeine Daten**

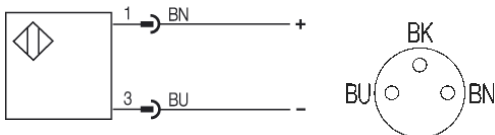
Baureihe / Serie	6K
Sensortyp	Einweglichtschranke Sender
Nennschaltabstand Sn in mm	6000
Anzeige der Versorgungsspannung	Ja, gelbe LED
Umgebungstemperatur	-20...+60°C
Lichtart	Rotlicht

**Mechanische Daten**

Abmessung	32x20x12
Schockbeanspruchung	Halbsinus, 30gn, 11ms
Schwingbeanspruchung	10...55Hz, 1,5mm Amplitude 3x2h
Gehäusewerkstoff	ABS schlagfest
Werkstoff der optisch aktiven Fläche	PMMA
Schutzart nach IEC 60529	IP67
Anschlußart	Stecker S49 (M8 3-pol)
Gewicht	40g
Steckverbindervorschlag	BKS-S49-

**Elektrische Daten**

Stromart	DC
Bemessungsbetriebsspannung Ue	24V
Betriebsspannung	10...30V DC
Restwelligkeit der Versorgungsspannung	< 10% von UB
Netzfrequenz	DC
Leerlaufstrom	<35mA
Kurzschlußfest	-
Verpolschutz	ja
Bemessungsisolationsspannung	250V AC
zul. Lastkapazität	0,33µF



Gebrauchskategorie DC 13  
 Schutzklasse

Datenblattnummer:

Begriffsbestimmungen siehe Hauptkatalog  
 Wenn nicht anders angegeben,  
 Werte nach IEC 60947-5-2 (DIN EN60947-5-2)

Balluff GmbH  
 Schurwaldstraße 9  
 D-73765 Neuhausen a.d.F.  
 Telefon (07158) 173-0 Telefax (07158) 5010

Datenblatt by CD-ROM - 04/2007

**BALLUFF**  
 sensors worldwide