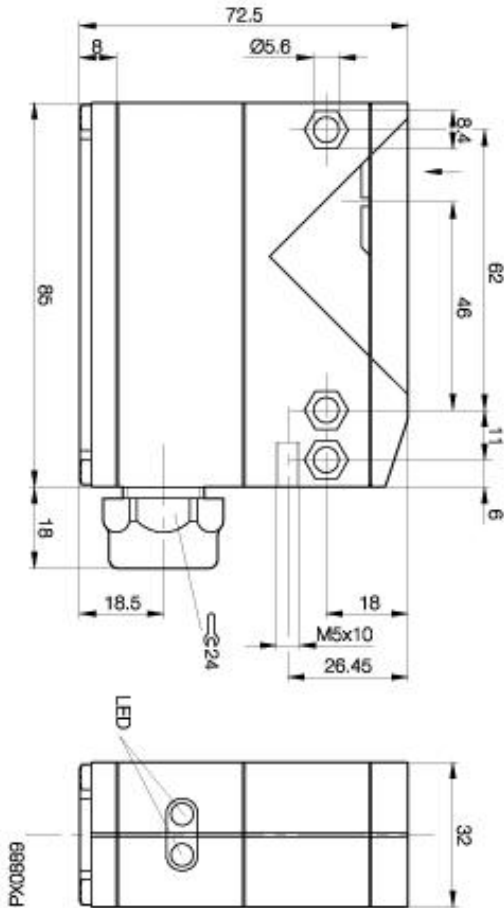


# Optoelektronischer Sensor BLS 65K-5-G50-1 Sn=50000mm Einweglichtschränke Sender



## Allgemeine Daten

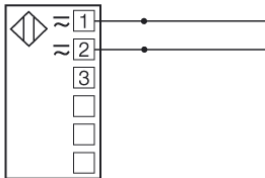
Baureihe / Serie	65K
Sensortyp	Einweglichtschränke Sender
Nennschaltabstand Sn in mm	50000
gesicherter Schaltabstand in mm	einstellbar
Wiederholgenauigkeit	< 5% von Sn
Hysterese	< 10%
Anzeige Schaltelement ein	Ja, rote LED
Anzeige Sonderfunktion	grüne LED für Stab.anz.
Umgebungstemperatur	-20...+55°C
Ein-/Ausschaltverzug	< 2ms
Lichtart	Infrarot
Blindzone / min Reflektorabstand	0/-

## Mechanische Daten

Abmessung	85x72,5x32
Schockbeanspruchung	Halbsinus, 30gn, 11ms
Schwingbeanspruchung	10...55Hz, 1,5mm Amplitude 3x2h
Gehäusewerkstoff	Polycarbonat
Werkstoff der optisch aktiven Fläche	PMMA
Schutzart nach IEC 60529	IP67
Anschlußart	Schraubklemmen
Gewicht	160g

## Elektrische Daten

Stromart	DC
Bemessungsbetriebsspannung Ue	24V
Betriebsspannung	10...30V DC
Netzfrequenz	DC
Leerlaufstrom	≤ 40mA
Kurzschlußfest	ja
Bemessungsisolationsspannung	75V DC



Gebrauchskategorie  
Schutzklasse

DC 13

Datenblattnummer:

Begriffsbestimmungen siehe Hauptkatalog  
Wenn nicht anders angegeben,  
Werte nach IEC 60947-5-2 (DIN EN60947-5-2)

Balluff GmbH  
Schurwaldstraße 9  
D-73765 Neuhausen a.d.F.  
Telefon (07158) 173-0 Telefax (07158) 5010

Datenblatt by CD-ROM - 04/2007

**BALLUFF**  
sensors worldwide