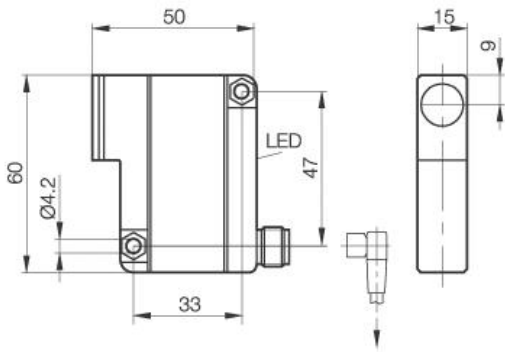


Optoelektronischer Sensor
BLS 35K-XX-1H-S 4-L
Sn=8000mm
Einweglichtschranke Sender



PX0071

Allgemeine Daten

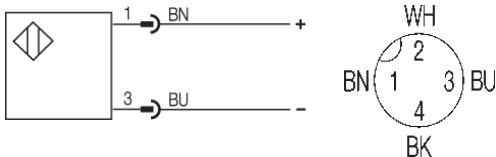
Baureihe / Serie	35K
Sensortyp	Einweglichtschranke Sender
Nennschaltabstand Sn in mm	8000
gesicherter Schaltabstand in mm	8000
Anzeige der Versorgungsspannung	Ja
Umgebungstemperatur	-5...+55°C
Lichtart	Infrarot

Mechanische Daten

Abmessung	50x60x15
Schockbeanspruchung	Halbsinus, 30gn, 11ms
Schwingbeanspruchung	10...55Hz, 1,5mm Amplitude 3x2h
Gehäusewerkstoff	Polyamid 12
Werkstoff der optisch aktiven Fläche	PMMA
Schutzart nach IEC 60529	IP67
Anschlußart	Stecker S4 (M12)
Gewicht	40g

Elektrische Daten

Stromart	DC
Bemessungsbetriebsspannung Ue	24V
Betriebsspannung	10...30V DC
Restwelligkeit der Versorgungsspannung	max. 15% von UB
Netzfrequenz	DC
Verpolschutz	ja
Bemessungsisolationsspannung	250VDC



Gebrauchskategorie DC 13
 Schutzklasse

Datenblattnummer:

Begriffsbestimmungen siehe Hauptkatalog
 Wenn nicht anders angegeben,
 Werte nach IEC 60947-5-2 (DIN EN60947-5-2)

Balluff GmbH
 Schurwaldstraße 9
 D-73765 Neuhausen a.d.F.
 Telefon (07158) 173-0 Telefax (07158) 5010

Datenblatt by CD-ROM - 04/2007

BALLUFF
 sensors worldwide