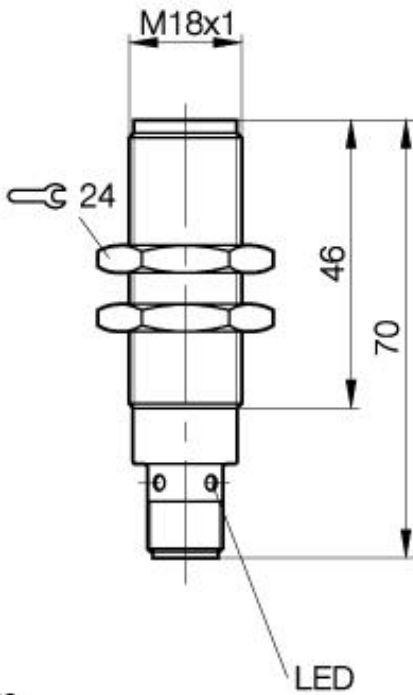


Optoelektronischer Sensor
BLS 18M-XX-1P-E5-L-S 4
Sn=16000mm
Einweglichtschränke Sender



PX0063

Allgemeine Daten

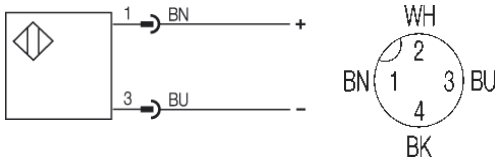
Baureihe / Serie	18M
Sensortyp	Einweglichtschränke Sender
Nennschaltabstand Sn in mm	16000
gesicherter Schaltabstand in mm	16000
Wiederholgenauigkeit	< 5% von Sn
Hysterese	< 10%
Anzeige Schaltelement ein	Ja, gelbe LED
Umgebungstemperatur	-5...+55°C
Lichtart	Infrarot
Blindzone / min Reflektorabstand	0

Mechanische Daten

Abmessung	M18x70
Schockbeanspruchung	Halbsinus, 30gn, 11ms
Schwingbeanspruchung	10...55Hz, 1,5mm Amplitude 3x2h
Gehäusewerkstoff	CuZn vernickelt
Werkstoff der optisch aktiven Fläche	Glas
Schutzart nach IEC 60529	IP67
Anschlußart	Stecker S4 (M12)

Elektrische Daten

Stromart	DC
Bemessungsbetriebsspannung Ue	24V
Betriebsspannung	10...30V DC
Restwelligkeit der Versorgungsspannung	< 10% von UB
Netzfrequenz	DC
Bemessungsisolationsspannung	250V AC



Gebrauchskategorie
 Schutzklasse I

Datenblattnummer:

Begriffsbestimmungen siehe Hauptkatalog
 Wenn nicht anders angegeben,
 Werte nach IEC 60947-5-2 (DIN EN60947-5-2)

Balluff GmbH
 Schurwaldstraße 9
 D-73765 Neuhausen a.d.F.
 Telefon (07158) 173-0 Telefax (07158) 5010

Datenblatt by CD-ROM - 04/2007

BALLUFF
 sensors worldwide