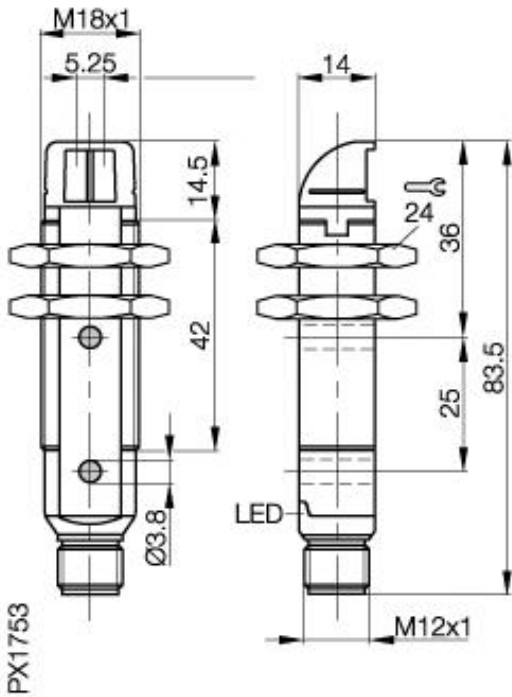


Optoelektronischer Sensor
BLS 18KW-XX-1P-S4-L
Sn=15000mm
Einweglichtschranke Sender



Allgemeine Daten

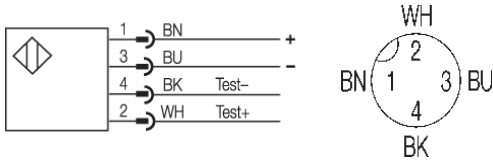
Baureihe / Serie	18K
Sensortyp	Einweglichtschranke Sender
Nennschaltabstand Sn in mm	15000
gesicherter Schaltabstand in mm	0...10000
Anzeige der Versorgungsspannung	LED grün
Umgebungstemperatur	-25...+55°C
Lichtart	LED, Infrarot
Wellenlänge / Laserschutzklasse	Testeingang
Lichtfleckdurchmesser	ca.470mm bei 10m

Mechanische Daten

Abmessung	M18x83,5
Schockbeanspruchung	Halbsinus, 30gn, 11ms
Schwingbeanspruchung	10...55Hz, 1,5mm Amplitude 3x2h
Gehäusewerkstoff	PBT
Werkstoff der optisch aktiven Fläche	PMMA
Schutzart nach IEC 60529	IP67
Anschlußart	Stecker S4 (M12)
Gewicht	25g
Steckverbindervorschlag	BKS-S20-3

Elektrische Daten

Stromart	DC
Bemessungsbetriebsspannung Ue	24V DC
Betriebsspannung	10...30V DC
Restwelligkeit der Versorgungsspannung	< 10% von UB
Netzfrequenz	DC
Leerlaufstrom	≤ 35mA
Kurzschlußfest	ja
Verpolschutz	ja



Gebrauchskategorie DC 13
 Schutzklasse

Datenblattnummer:

Begriffsbestimmungen siehe Hauptkatalog
 Wenn nicht anders angegeben,
 Werte nach IEC 60947-5-2 (DIN EN60947-5-2)

Balluff GmbH
 Schurwaldstraße 9
 D-73765 Neuhausen a.d.F.
 Telefon (07158) 173-0 Telefax (07158) 5010

Datenblatt by CD-ROM - 04/2007

