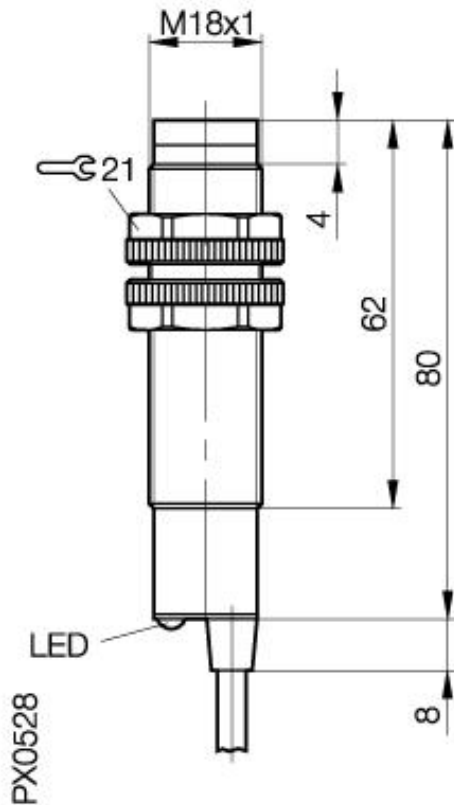


Optoelektronischer Sensor
BLS 18K-XX-7P-BO-L-03
Sn=16000mm
Einweglichtschränke Sender



Allgemeine Daten

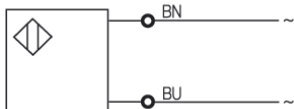
Baureihe / Serie	18K
Sensortyp	Einweglichtschränke Sender
Nennschaltabstand Sn in mm	16000
gesicherter Schaltabstand in mm	16000
Wiederholgenauigkeit	< 5% von Sn
Anzeige der Versorgungsspannung	Nein
Umgebungstemperatur	-5...+55°C
Ein-/Ausschaltverzögerung	< 50ms
Lichtart	Infrarot
Blindzone / min Reflektorabstand	0

Mechanische Daten

Abmessung	M18x62
Schockbeanspruchung	Halbsinus, 30gn, 11ms
Schwingbeanspruchung	10...55Hz, 1,5mm Amplitude 3x2h
Gehäusewerkstoff	ABS UL 94 V-O
Werkstoff der optisch aktiven Fläche	PMMA
Schutzart nach IEC 60529	IP67
Anschlußart	Kabel
Kabelart	PVC

Elektrische Daten

Stromart	AC
Bemessungsbetriebsspannung Ue	110V AC
Betriebsspannung	20...250V AC
Netzfrequenz	50Hz
Bemessungsisolationsspannung	250V AC



Gebrauchskategorie
 Schutzklasse

Datenblattnummer:

Begriffsbestimmungen siehe Hauptkatalog
 Wenn nicht anders angegeben,
 Werte nach IEC 60947-5-2 (DIN EN60947-5-2)

Balluff GmbH
 Schurwaldstraße 9
 D-73765 Neuhausen a.d.F.
 Telefon (07158) 173-0 Telefax (07158) 5010

Datenblatt by CD-ROM - 04/2007

BALLUFF
 sensors worldwide