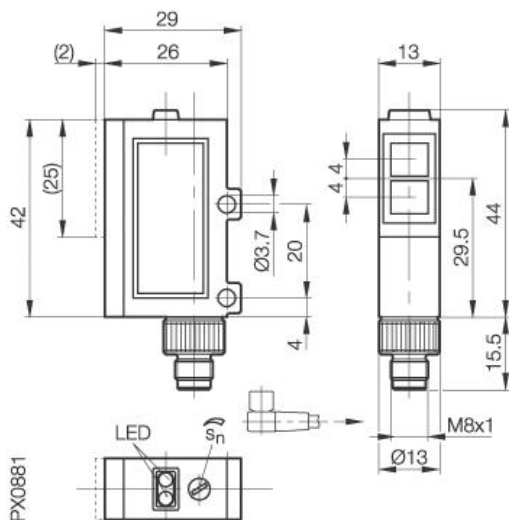


# Optoelektronischer Sensor BLS 15K-R-G5-S 75 Sn=5000mm Einweglichtschranke Sender



## Allgemeine Daten

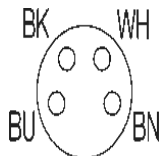
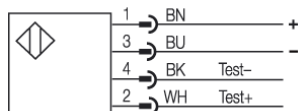
Baureihe / Serie	15K
Sensortyp	Einweglichtschranke Sender
Nennschaltabstand Sn in mm	5000
gesicherter Schaltabstand in mm	80% von Sn
Wiederholgenauigkeit	< 5% von Sn
Hysterese	< 20%
Anzeige der Versorgungsspannung	Ja, grüne LED
Anzeige Schaltelement ein	Nein
Anzeige Sonderfunktion	Nein
Umgebungstemperatur	-15...+55°C
Lichtart	Infrarot
Blindzone / min Reflektorabstand	0
Sonderfunktion	Testeingang

## Mechanische Daten

Abmessung	29x52x13
Schockbeanspruchung	Halbsinus, 30gn, 11ms
Schwingbeanspruchung	10...55Hz, 1,5mm Amplitude 3x2h
Gehäusewerkstoff	ABS UL 94 V-O
Werkstoff der optisch aktiven Fläche	PMMA
Schutzart nach IEC 60529	IP66
Anschlußart	Stecker S75 (M8 4-pol)
Gewicht	30g

## Elektrische Daten

Stromart	DC
Bemessungsbetriebsspannung Ue	24V
Betriebsspannung	10...30V DC
Restwelligkeit der Versorgungsspannung	max. 6% von UB
Netzfrequenz	DC
Verpolschutz	nein
Bemessungsisolationsspannung	75V DC



Gebrauchskategorie  
Schutzklasse

DC 13

Datenblattnummer:

Begriffsbestimmungen siehe Hauptkatalog  
Wenn nicht anders angegeben,  
Werte nach IEC 60947-5-2 (DIN EN60947-5-2)

Balluff GmbH  
Schurwaldstraße 9  
D-73765 Neuhausen a.d.F.  
Telefon (07158) 173-0 Telefax (07158) 5010

Datenblatt by CD-ROM - 04/2007

**BALLUFF**  
sensors worldwide