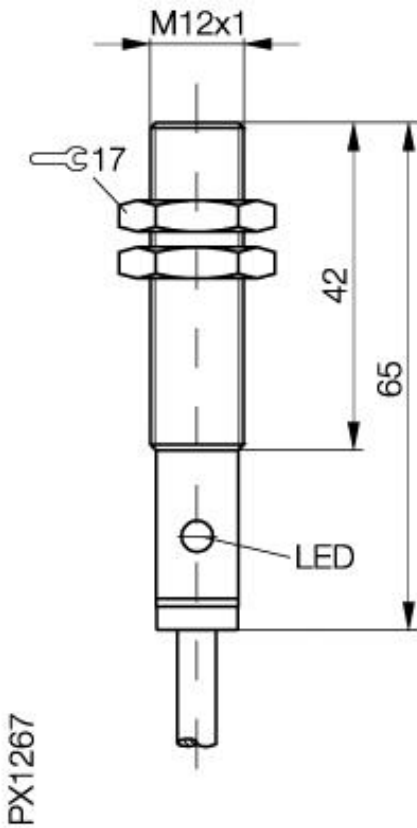


**Optoelektronischer Sensor**  
**BLS 12M-XX-1RD-BO-L-03**  
**Sn=5000mm**  
**Einweglichtschränke Sender**



**Allgemeine Daten**

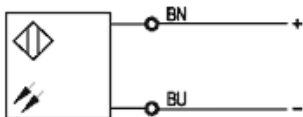
Baureihe / Serie	12M
Sensortyp	Einweglichtschränke Sender
Nennschaltabstand Sn in mm	5000
gesicherter Schaltabstand in mm	einstellbar
Umgebungstemperatur	-15...+55°C
Lichtart	Rotlicht
zul. Fremdlicht in Lux	5000

**Mechanische Daten**

Abmessung	M12x65
Gehäusewerkstoff	CuZn vernickelt
Werkstoff der optisch aktiven Fläche	PMMA
Schutzart nach IEC 60529	IP67
Anschlußart	Kabel
Gewicht	136g mit 3m Kabel
Kabelart	PVC

**Elektrische Daten**

Stromart	DC
Bemessungsbetriebsspannung Ue	24V
Betriebsspannung	10...30V DC
Restwelligkeit der Versorgungsspannung	< 10% von UB
Netzfrequenz	DC
Leerlaufstrom	<20mA
Verpolschutz	ja
Bemessungsisolationsspannung	250V AC
Ausgangswiderstand	33kOhm
zul. Lastkapazität	1µF



Gebrauchskategorie DC 13  
 Schutzklasse I

Datenblattnummer:

Begriffsbestimmungen siehe Hauptkatalog  
 Wenn nicht anders angegeben,  
 Werte nach IEC 60947-5-2 (DIN EN60947-5-2)

Balluff GmbH  
 Schurwaldstraße 9  
 D-73765 Neuhausen a.d.F.  
 Telefon (07158) 173-0 Telefax (07158) 5010

Datenblatt by CD-ROM - 04/2007

**BALLUFF**  
 sensors worldwide