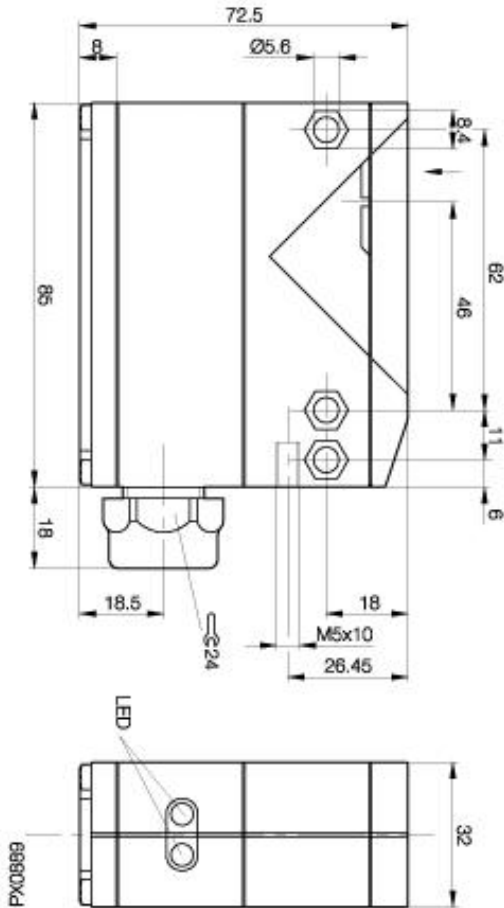


# Optoelektronischer Sensor BLE 65K-5-F50T-2P-S 4 Sn=50000mm Einweglichtschranke Empfänger



## Allgemeine Daten

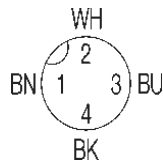
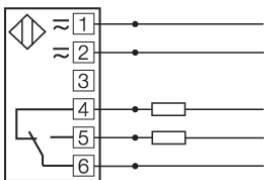
Baureihe / Serie	65K
Sensortyp	Einweglichtschranke Empfänger
max. Schaltfrequenz	500 Hz
Nennschaltabstand Sn in mm	50000
gesicherter Schaltabstand in mm	einstellbar
Wiederholgenauigkeit	< 5% von Sn
Hysterese	< 10%
Anzeige Schaltelement ein	Ja, rote LED
Anzeige Sonderfunktion	grüne LED für Stab.anz.
Umgebungstemperatur	-20...+55°C
Ein-/Ausschaltverzögerung	< 2ms
Lichtart	Infrarot
Empfindlichkeitseinstellung	Poti
zul. Fremdlicht in Lux	3000
Ausgangsfunktion	hell-/dunkelschaltend

## Mechanische Daten

Abmessung	85x72,5x32
Schockbeanspruchung	Halbsinus, 30gn, 11ms
Schwingbeanspruchung	10...55Hz, 1,5mm Amplitude 3x2h
Gehäusewerkstoff	Polycarbonat
Werkstoff der optisch aktiven Fläche	PMMA
Schutzart nach IEC 60529	IP67
Anschlußart	Stecker S4 (M12)
Gewicht	180g
Steckverbindervorschlag	BKS-S 19BKS-S 20

## Elektrische Daten

Stromart	DC
Schaltfunktion	Schließer/Öffner
Ausgangsart	PNP/NPN
Bemessungsbetriebsspannung Ue	24V
Bemessungsbetriebsstrom Ie	< 200
Betriebsspannung	10...30V DC
Leerlaufstrom	≤ 40mA
Spannungsfall	≤ 1,5V
Kurzschlußfest	nein
Bemessungsisolationsspannung	250VDC
Ausgangswiderstand	33kOhm
zul. Lastkapazität	1µF



Gebrauchskategorie  
Schutzklasse

DC 13

Datenblattnummer:

Begriffsbestimmungen siehe Hauptkatalog  
Wenn nicht anders angegeben,  
Werte nach IEC 60947-5-2 (DIN EN60947-5-2)

Balluff GmbH  
Schurwaldstraße 9  
D-73765 Neuhausen a.d.F.  
Telefon (07158) 173-0 Telefax (07158) 5010

Datenblatt by CD-ROM - 04/2007

**BALLUFF**  
sensors worldwide