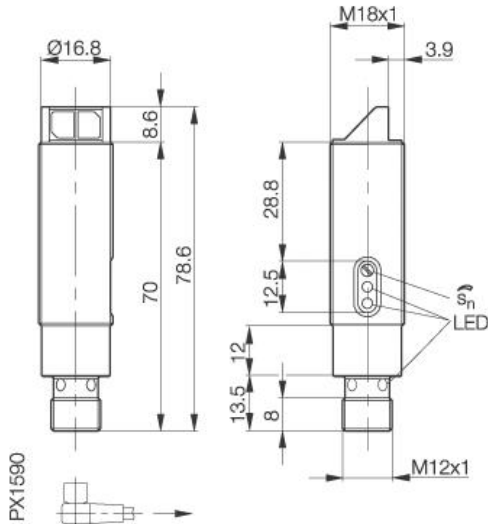


Optoelektronischer Sensor BLE 18MR-PA-1PP-E5-C-S4 Sn=16000mm Einweglichtschranke Empfänger



Allgemeine Daten

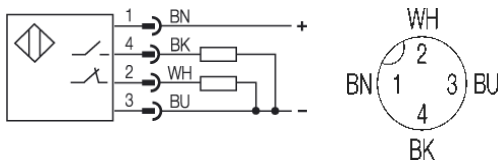
Baureihe / Serie	18MR
Sensortyp	Einweglichtschranke Empfänger
max. Schaltfrequenz	1000 Hz
Nennschaltabstand Sn in mm	16000
gesicherter Schaltabstand in mm	16000
Anzeige Schaltelement ein	Ja, gelbe LED
Anzeige Sonderfunktion	Stabilitätsanzeige
Umgebungstemperatur	-25...+55°C
Ein-/Ausschaltverzögerung	<0,5ms
Lichtart	Rotlicht
Empfindlichkeitseinstellung	Poti
zul. Fremdlicht in Lux	10000
Ausgangsfunktion	hell-/dunkelschaltend

Mechanische Daten

Abmessung	M18x78,6
Schockbeanspruchung	Halbsinus, 30gn, 11ms
Schwingbeanspruchung	10...55Hz, 1,5mm Amplitude 3x2h
Gehäusewerkstoff	CuZn vernickelt
Werkstoff der optisch aktiven Fläche	Glas
Schutzart nach IEC 60529	IP67
Anschlußart	Stecker S4 (M12)
Gewicht	57g
Steckverbindervorschlag	BKS-S20-8

Elektrische Daten

Stromart	DC
Schaltfunktion	Schließer/Öffner
Ausgangsart	PNP
Bemessungsbetriebsspannung Ue	24V DC
Bemessungsbetriebsstrom Ie	200mA
Betriebsspannung	10...36V DC
Restwelligkeit der Versorgungsspannung	< 20% von UB
Netzfrequenz	DC
Leerlaufstrom	<20mA
Spannungsfall	<2V
Kurzschlußfest	ja
Verpolschutz	ja



Gebrauchskategorie DC 13
Schutzklasse

Datenblattnummer:

Begriffsbestimmungen siehe Hauptkatalog
Wenn nicht anders angegeben,
Werte nach IEC 60947-5-2 (DIN EN60947-5-2)

Balluff GmbH
Schurwaldstraße 9
D-73765 Neuhausen a.d.F.
Telefon (07158) 173-0 Telefax (07158) 5010

Datenblatt by CD-ROM - 04/2007

BALLUFF
sensors worldwide