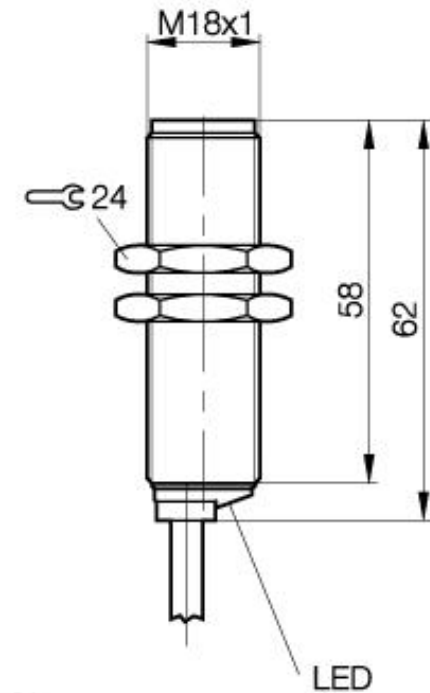


**Optoelektronischer Sensor**  
**BLE 18M-PO-1P-E4-C-03**  
**Sn=16000mm**  
**Einweglichtschranke Empfänger**



PX0062

**Allgemeine Daten**

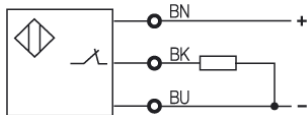
Baureihe / Serie	18M
Sensortyp	Einweglichtschranke Empfänger
max. Schaltfrequenz	100 Hz
Nennschaltabstand Sn in mm	16000
gesicherter Schaltabstand in mm	16000
Wiederholgenauigkeit	< 5% von Sn
Hysterese	< 15%
Anzeige der Versorgungsspannung	Nein
Anzeige Schaltelement ein	Ja
Anzeige Sonderfunktion	Nein
Umgebungstemperatur	-5...+55°C
Ein-/Ausschaltverzug	< 5ms
Lichtart	Infrarot
Blindzone / min Reflektorabstand	0
zul. Fremdlicht in Lux	2000
Ausgangsfunktion	hellschaltend

**Mechanische Daten**

Abmessung	M18x62
Schockbeanspruchung	Halbsinus, 30gn, 11ms
Schwingbeanspruchung	10...55Hz, 1,5mm Amplitude 3x2h
Gehäusewerkstoff	CuZn vernickelt
Werkstoff der optisch aktiven Fläche	Glas
Schutzart nach IEC 60529	IP67
Anschlußart	Kabel
Kabelart	PVC

**Elektrische Daten**

Stromart	DC
Schaltfunktion	Öffner
Ausgangsart	PNP
Bemessungsbetriebsspannung Ue	24V DC
Bemessungsbetriebsstrom Ie	200mA
Betriebsspannung	10...30V DC
Restwelligkeit der Versorgungsspannung	< 10% von UB
Netzfrequenz	DC
Spannungsfall	<2,5V
Kurzschlußfest	ja
Verpolschutz	ja
Bemessungsisolationsspannung	250V DC
Ausgangswiderstand	33kOhm
zul. Lastkapazität	1µF



Gebrauchskategorie DC 13  
 Schutzklasse I

Datenblattnummer:

Begriffsbestimmungen siehe Hauptkatalog  
 Wenn nicht anders angegeben,  
 Werte nach IEC 60947-5-2 (DIN EN60947-5-2)

Balluff GmbH  
 Schurwaldstraße 9  
 D-73765 Neuhausen a.d.F.  
 Telefon (07158) 173-0 Telefax (07158) 5010

Datenblatt by CD-ROM - 04/2007

