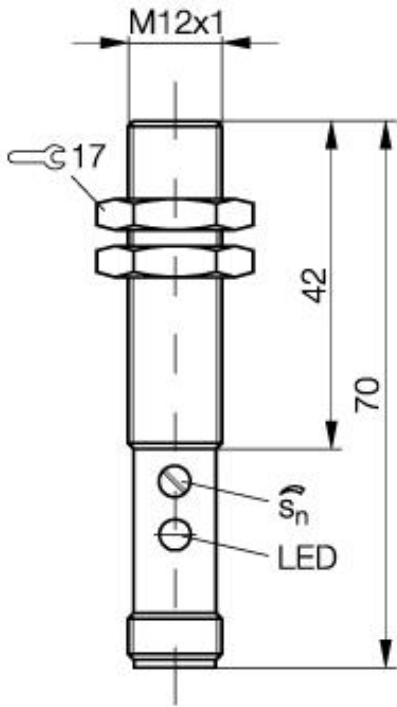


Optoelektronischer Sensor
BLE 12M-PA-1PD-S 4-C
Sn=5000mm
Einweglichtschranke Empfänger



PX1288

Allgemeine Daten

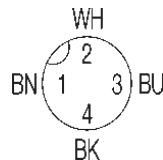
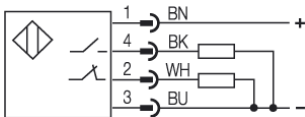
Baureihe / Serie	12M
Sensortyp	Einweglichtschranke Empfänger
max. Schaltfrequenz	500 Hz
Nennschaltabstand Sn in mm	5000
gesicherter Schaltabstand in mm	einstellbar
Anzeige Schaltelement ein	Ja, gelbe LED
Umgebungstemperatur	-15...+55°C
Ein-/Ausschaltverzögerung	1ms
Lichtart	Rotlicht
Empfindlichkeitseinstellung	Poti
zul. Fremdlicht in Lux	5000
Ausgangsfunktion	hell-/dunkelschaltend

Mechanische Daten

Abmessung	M12x70
Gehäusewerkstoff	CuZn vernickelt
Werkstoff der optisch aktiven Fläche	PMMA
Schutzart nach IEC 60529	IP67
Anschlußart	Stecker S4 (M12)
Gewicht	30g
Steckverbindervorschlag	BKS-S20-8

Elektrische Daten

Stromart	DC
Schaltfunktion	Schließer/Öffner
Ausgangsart	PNP
Bemessungsbetriebsspannung Ue	24V
Bemessungsbetriebsstrom Ie	200mA
Betriebsspannung	10...30V DC
Restwelligkeit der Versorgungsspannung	< 10% von UB
Netzfrequenz	DC
Leerlaufstrom	<20mA
Spannungsfall	<2,5V
Kurzschlußfest	ja
Verpolschutz	ja
Bemessungsisolationsspannung	250V AC
Ausgangswiderstand	33kOhm
zul. Lastkapazität	1µF



Gebrauchskategorie DC 13
 Schutzklasse I

Datenblattnummer:

Begriffsbestimmungen siehe Hauptkatalog
 Wenn nicht anders angegeben,
 Werte nach IEC 60947-5-2 (DIN EN60947-5-2)

Balluff GmbH
 Schurwaldstraße 9
 D-73765 Neuhausen a.d.F.
 Telefon (07158) 173-0 Telefax (07158) 5010

Datenblatt by CD-ROM - 04/2007

BALLUFF
 sensors worldwide