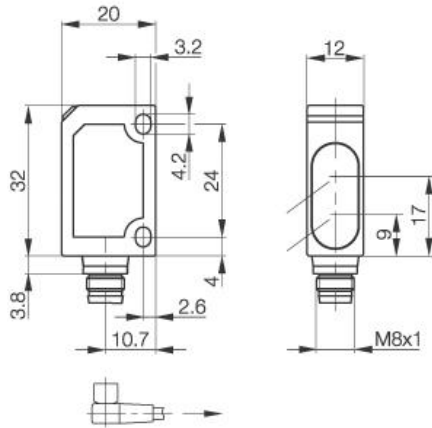


Optoelektronischer Sensor BKT 6K-001-P-S75 Sn=150mm Kontrasttaster

PX1318b



Allgemeine Daten

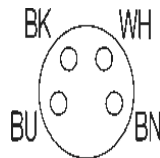
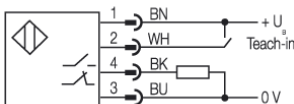
Baureihe / Serie	BKT
Sensortyp	Kontrasttaster
max. Schaltfrequenz	1000 Hz
Nennschaltabstand Sn in mm	150
gesicherter Schaltabstand in mm	40...150
Hysterese	< 10% der eingestellten Tastweite
Anzeige Schaltelement ein	Ja
Anzeige Sonderfunktion	Funktionsreserve grüne
LED, Status Anzeige gelbe LED	
Umgebungstemperatur	-20...+60°C
Lichtart	Laser Rotlicht 650 nm
Wellenlänge / Laserschutzklasse	650nm
Empfindlichkeitseinstellung	Teach in

Mechanische Daten

Abmessung	12x32x20
Gehäusewerkstoff	ABS
Schutzart nach IEC 60529	IP67
Anschlußart	Stecker S75 (M8 4-pol)
Gewicht	40g

Elektrische Daten

Stromart	DC
Schaltfunktion	Schließer/Öffner umschaltbar
Ausgangsart	PNP
Bemessungsbetriebsspannung Ue	24 V DC
Betriebsspannung	10...30V DC
Netzfrequenz	DC
Leerlaufstrom	≤ 25mA
Kurzschlußfest	ja
Verpolschutz	ja



CE

Gebrauchskategorie
Schutzklasse

II

Datenblattnummer:

Begriffsbestimmungen siehe Hauptkatalog
Wenn nicht anders angegeben,
Werte nach IEC 60947-5-2 (DIN EN60947-5-2)

Balluff GmbH
Schurwaldstraße 9
D-73765 Neuhausen a.d.F.
Telefon (07158) 173-0 Telefax (07158) 5010

Datenblatt by CD-ROM - 04/2007

BALLUFF
sensors worldwide