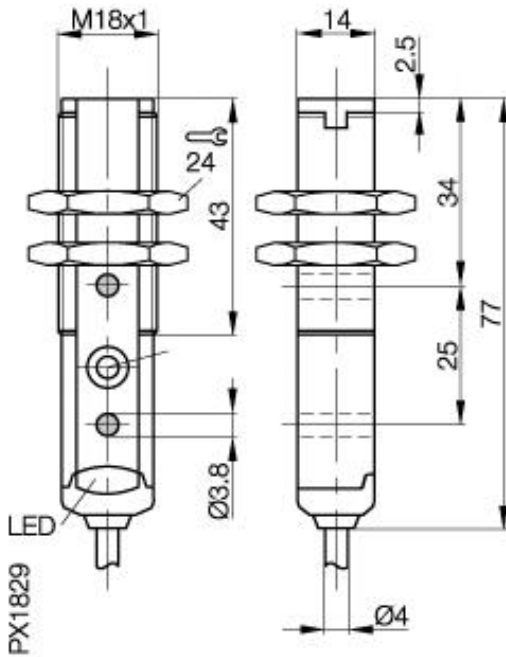


Optoelektronischer Sensor
BKT 18KF-001-N-02
Sn=10mm
Kontrasttaster



Allgemeine Daten

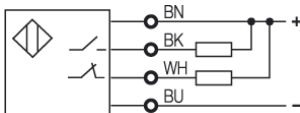
Baureihe / Serie	BKT
Sensortyp	Kontrasttaster
max. Schaltfrequenz	5000 Hz
Nennschaltabstand Sn in mm	10
gesicherter Schaltabstand in mm	10 ±2
Anzeige der Versorgungsspannung	LED grün
Anzeige Schaltelement ein	LED gelb
Anzeige Sonderfunktion	Fehleinstellung, LED rot
Umgebungstemperatur	-25...+55°C
Lichtart	LED weiß
Wellenlänge / Laserschutzklasse	400...700 nm
Empfindlichkeitseinstellung	Teach in
zul. Fremdlicht in Lux	gem. EN 60947-5-2
Ausgangsfunktion	hell-/dunkelschaltend

Mechanische Daten

Abmessung	M18x77
Gehäusewerkstoff	PBT
Werkstoff der optisch aktiven Fläche	PMMA
Schutzart nach IEC 60529	IP67
Anschlußart	Kabel
Gewicht	75g

Elektrische Daten

Stromart	DC
Schaltfunktion	Schließer/Öffner
Ausgangsart	NPN
Bemessungsbetriebsspannung Ue	24 DC
Bemessungsbetriebsstrom Ie	<100mA
Betriebsspannung	10...30V DC
Netzfrequenz	DC
Leerlaufstrom	≤ 25mA
Spannungsfall	<2V
Kurzschlußfest	ja
Verpolschutz	ja



Gebrauchskategorie
 Schutzklasse

Datenblattnummer:

Begriffsbestimmungen siehe Hauptkatalog
 Wenn nicht anders angegeben,
 Werte nach IEC 60947-5-2 (DIN EN60947-5-2)

Balluff GmbH
 Schurwaldstraße 9
 D-73765 Neuhausen a.d.F.
 Telefon (07158) 173-0 Telefax (07158) 5010

Datenblatt by CD-ROM - 04/2007

BALLUFF
 sensors worldwide