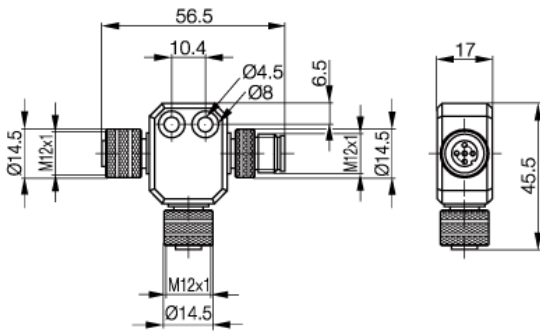


BKS-S92-TA1
T-Abzweig, 2 x Buchse, 1x Stift

Industrial RFID



PL0025

Technische Daten

Ausführung	T-Abzweig, 2 x Buchse, 1x Stift
Steckerart	Rundsteckverbinder
Schutzart nach IEC 60529 (in gestecktem Zustand)	IP 65
Beschreibung	T-Abzweig für BIS M-6003-... DeviceNet
Verwendung	T-Abzweig für BIS M-6003-... DeviceNet