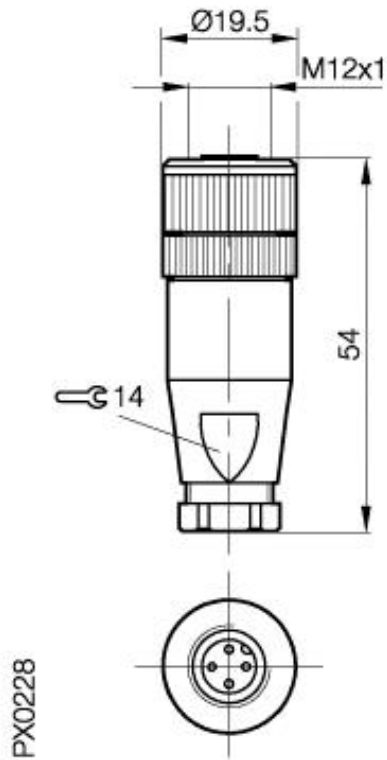


Zubehör: Steckverbinder BKS-S144-00



Allgemeine Daten

Ausführung
Verwendung

Fabrikat
Umgebungstemperatur

Steckverbinder, gerade, 4-pol.
mit Sensoren mit
Anschlußvariante S4(DC, M12)
Binder
-25...+100°C

Mechanische Daten

Abmessung BxHxT oder DxT
Werkstoff
Schutzart nach IEC 60529
Kabelauführung
Adernquerschnitt
Befestigung

54xØ19,5
Gehäuse PA/Messing vernickelt
IP68
konfektionierbar
max. 0,75mm²
Schraubanschluß

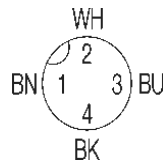
Elektrische Daten

Betriebsspannung

10...30V DC

Bemerkungen

Für Kabeldurchmesser 4 bis 6,0 mm



Datenblattnummer::

Begriffsbestimmungen siehe Hauptkatalog
Wenn nicht anders angegeben,
Werte nach IEC 60947-5-2 (DIN EN60947-5-2)

Balluff GmbH
Schurwaldstraße 9
D-73765 Neuhausen a.d.F.
Telefon (07158) 173-0 Telefax (07158) 5010

Datenblatt by CD-ROM - 04/2007

BALLUFF
sensors worldwide