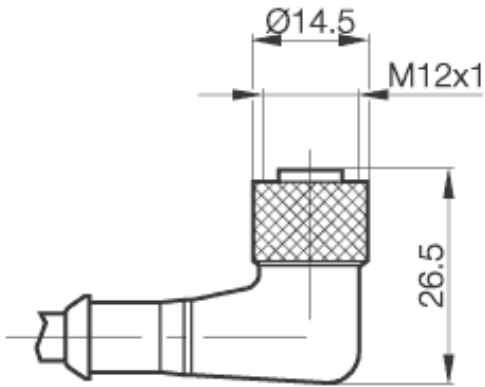


Zubehör: Steckverbinder BKS-S134-17-PU-

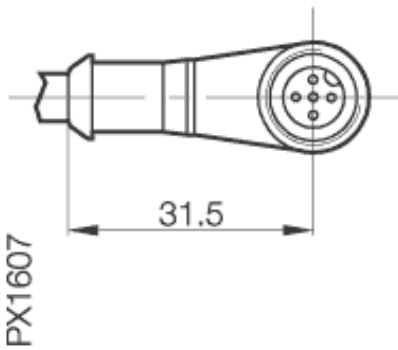


Allgemeine Daten

Ausführung	Steckverbinder, gewinkelt, 5-pol., geschirmt
Verwendung	für BOD66M-...-S92
Fabrikat	Binder
Umgebungstemperatur	-25°C...+80°C
Funktionsanzeige	nein
Betriebsspannungsanzeige	nein

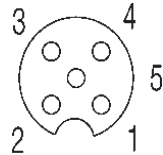
Mechanische Daten

Abmessung BxHxT oder DxT	28x40x15
Werkstoff	Gehäuse Polyether TPU
Schutzart nach IEC 60529	IP67
Kabelauführung	fest angespritzt PUR
Adernquerschnitt	5 x 0,25mm ²



Elektrische Daten

Betriebsspannung	36V DC
------------------	--------



Datenblattnummer::

Begriffsbestimmungen siehe Hauptkatalog
Wenn nicht anders angegeben,
Werte nach IEC 60947-5-2 (DIN EN60947-5-2)

Balluff GmbH
Schurwaldstraße 9
D-73765 Neuhausen a.d.F.
Telefon (07158) 173-0 Telefax (07158) 5010

Datenblatt by CD-ROM - 04/2007

BALLUFF
sensors worldwide