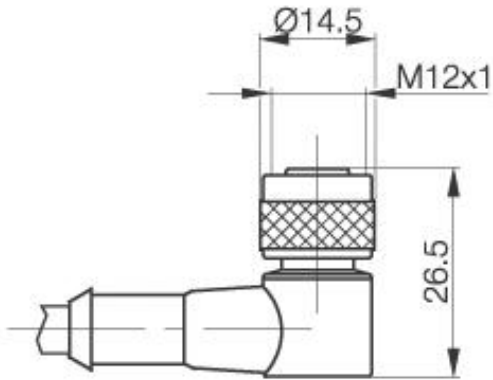


## Zubehör: Steckverbinder BKS-S116-PU-

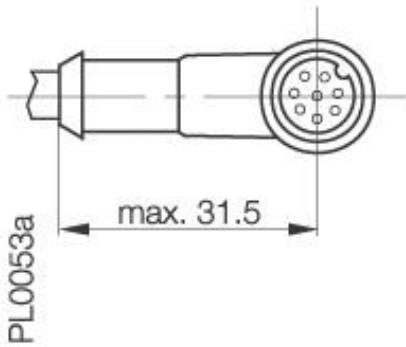


### Allgemeine Daten

Ausführung	Steckverbinder, gewinkelt, 8-pol.
Verwendung	für BFS 26K-PS-L01-S115
Fabrikat	für BFS 26K-PS-L01-S115
Umgebungstemperatur	Lumberg
Funktionsanzeige	-25°C...+90°C
Betriebsspannungsanzeige	nein
	nein

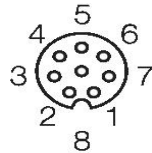
### Mechanische Daten

Abmessung BxHxT oder DxT	26.5x31.5x14.5mm
Werkstoff	Gehäuse Polyether TPU
Schutzart nach IEC 60529	IP67
Kabelauführung	fest angespritzt PUR
Adernquerschnitt	8 x 0,25mm <sup>2</sup>



### Elektrische Daten

Betriebsspannung	36V DC
------------------	--------



Datenblattnummer::

Begriffsbestimmungen siehe Hauptkatalog  
Wenn nicht anders angegeben,  
Werte nach IEC 60947-5-2 (DIN EN60947-5-2)

Balluff GmbH  
Schurwaldstraße 9  
D-73765 Neuhausen a.d.F.  
Telefon (07158) 173-0 Telefax (07158) 5010

Datenblatt by CD-ROM - 04/2007

**BALLUFF**  
sensors worldwide