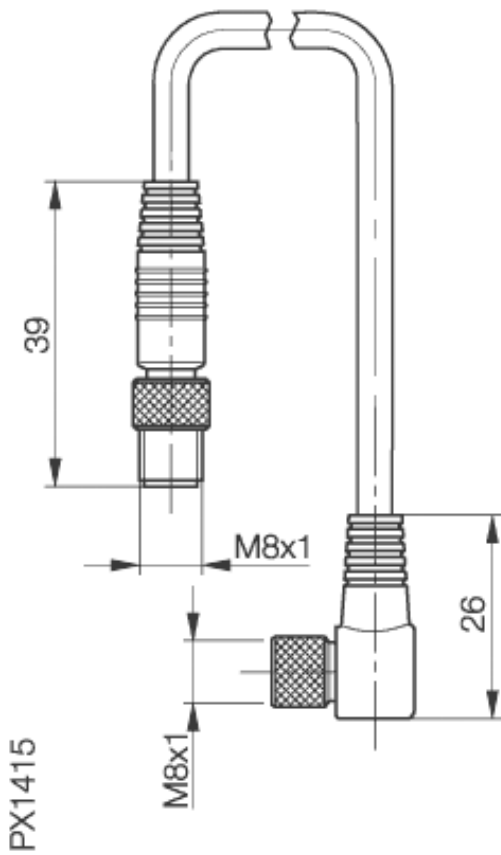


Zubehör: Steckverbinder BKS-S102-1-GS49-PU-



Allgemeine Daten

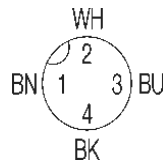
Ausführung	Steckverbinder, gewinkelt/gerade, 3-pol.
Verwendung	mit Sensoren mit Anschlußvariante S49 (DC, NO/NC, M8)
Fabrikat	Binder
Umgebungstemperatur	-25°C...+85°C
Funktionsanzeige	nein
Betriebsspannungsanzeige	nein

Mechanische Daten

Abmessung BxHxT oder DxT	26xM8 + 39xM8
Schutzart nach IEC 60529	IP67
Kabelauführung	LifY-Y-11Y-0 / PUR
Aderquerschnitt	3 x 0,25

Elektrische Daten

Betriebsspannung	60V AC / 75V DC
------------------	-----------------



Datenblattnummer::

Begriffsbestimmungen siehe Hauptkatalog
Wenn nicht anders angegeben,
Werte nach IEC 60947-5-2 (DIN EN60947-5-2)

Balluff GmbH
Schurwaldstraße 9
D-73765 Neuhausen a.d.F.
Telefon (07158) 173-0 Telefax (07158) 5010

Datenblatt by CD-ROM - 04/2007

BALLUFF
sensors worldwide