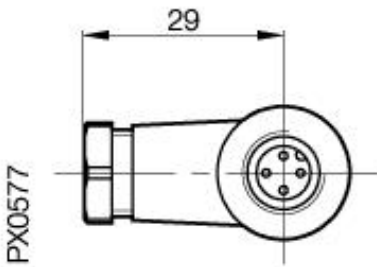
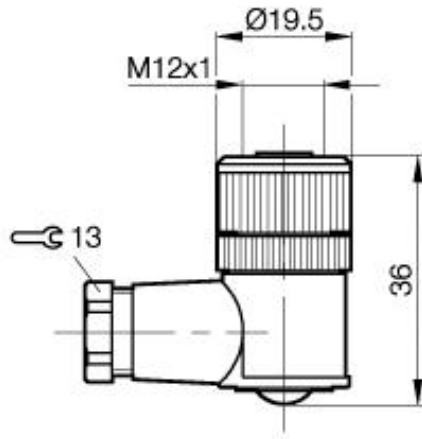


Zubehör: Steckverbinder BKS-S 8-6



Allgemeine Daten

Ausführung
Verwendung

Fabrikat
Umgebungstemperatur
Funktionsanzeige
Betriebsspannungsanzeige

Steckverbinder, gewinkelt, 3-pol.
mit Sensoren mit
Anschlußvariante S4(DC, NPN,
M12)
Binder
-40°C...+85°C
ja
ja

Mechanische Daten

Abmessung BxHxT oder DxT
Werkstoff
Schutzart nach IEC 60529
Kabelauführung
Adernquerschnitt

36x38,5x19,5
Gehäuse PBTP GV sw
IP67
selbstkonfektionierbar
max. 0,75mm²

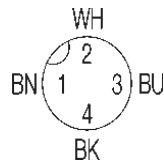
Elektrische Daten

Betriebsspannung

10...30V DC

Bemerkungen

selbstkonfektionierbar, für Kabeldurchmesser 4...6mm



Datenblattnummer::

Begriffsbestimmungen siehe Hauptkatalog
Wenn nicht anders angegeben,
Werte nach IEC 60947-5-2 (DIN EN60947-5-2)

Balluff GmbH
Schurwaldstraße 9
D-73765 Neuhausen a.d.F.
Telefon (07158) 173-0 Telefax (07158) 5010

Datenblatt by CD-ROM - 04/2007

BALLUFF
sensors worldwide