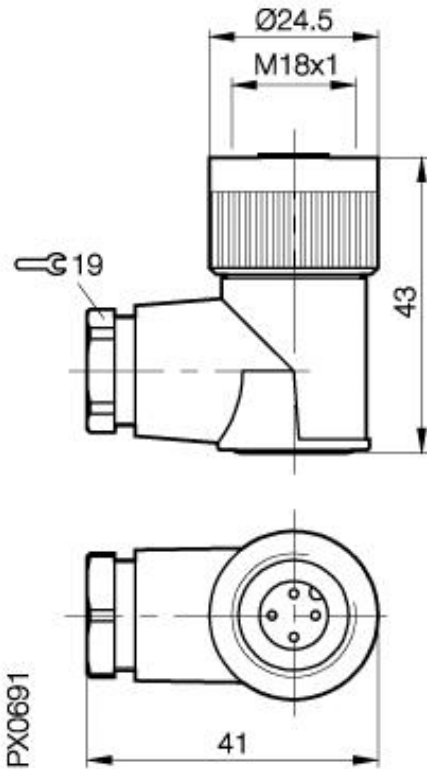


Zubehör: Steckverbinder BKS-S 7-1



Allgemeine Daten

Ausführung	Steckverbinder, gewinkelt, 4-pol.
Verwendung	mit Sensoren mit Anschlußvariante S7(DC, M18)
Fabrikat	Binder
Umgebungstemperatur	-40°C...+85°C
Funktionsanzeige	nein
Betriebsspannungsanzeige	nein

Mechanische Daten

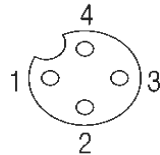
Abmessung BxHxT oder DxT	43x41x24,5
Werkstoff	Gehäuse PBTP GV sw
Schutzart nach IEC 60529	IP65
Kabelauführung	selbstkonfektionierbar
Adernquerschnitt	max.1,5mm ²

Elektrische Daten

Betriebsspannung	250VAC
------------------	--------

Bemerkungen

selbstkonfektionierbar, für Kabeldurchmesser 6,5...8mm



Datenblattnummer::

Begriffsbestimmungen siehe Hauptkatalog
Wenn nicht anders angegeben,
Werte nach IEC 60947-5-2 (DIN EN60947-5-2)

Balluff GmbH
Schurwaldstraße 9
D-73765 Neuhausen a.d.F.
Telefon (07158) 173-0 Telefax (07158) 5010

Datenblatt by CD-ROM - 04/2007

BALLUFF
sensors worldwide