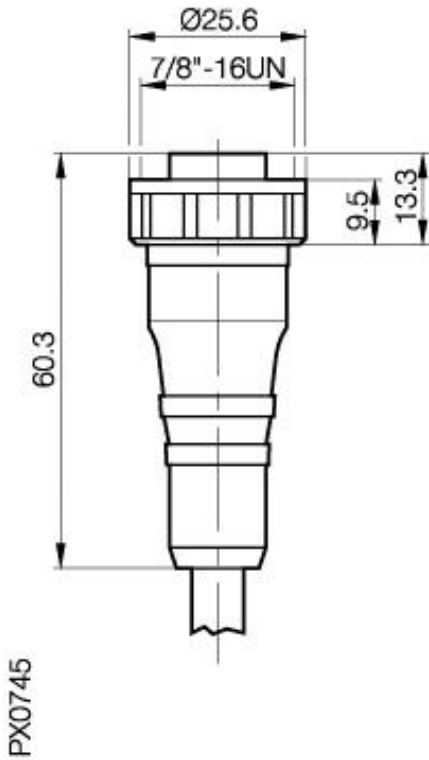


## Zubehör: Steckverbinder BKS-S 5-DC-05



### Allgemeine Daten

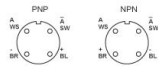
Ausführung	Steckverbinder, gerade, 4-pol.
Verwendung	"mit Sensoren mit Anschlußvariante S5 (AC, 7/8\""), Öffner oder Schließer"
Fabrikat	Lumberg
Umgebungstemperatur	-40°C...+90°C
Funktionsanzeige	nein
Betriebsspannungsanzeige	nein

### Mechanische Daten

Abmessung BxHxT oder DxT	51,3xØ26
Werkstoff	Gehäuse PUR
Schutzart nach IEC 60529	IP68 nach BWN Pr.20
Kabelauführung	fest angespritzt, PVC
Aderquerschnitt	4 x 0,5mm <sup>2</sup>

### Elektrische Daten

Betriebsspannung	20...250VAC/DC
------------------	----------------



Datenblattnummer::

Begriffsbestimmungen siehe Hauptkatalog  
Wenn nicht anders angegeben,  
Werte nach IEC 60947-5-2 (DIN EN60947-5-2)

Balluff GmbH  
Schurwaldstraße 9  
D-73765 Neuhausen a.d.F.  
Telefon (07158) 173-0 Telefax (07158) 5010

Datenblatt by CD-ROM - 04/2007

**BALLUFF**  
sensors worldwide