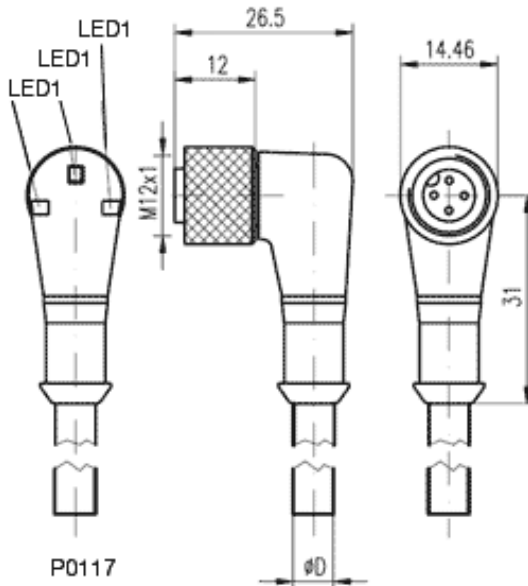


## Zubehör: Steckverbinder BKS-S 20-10-PU-



### Allgemeine Daten

Ausführung  
Verwendung

Fabrikat  
Umgebungstemperatur  
Funktionsanzeige  
Betriebsspannungsanzeige

Steckverbinder, gewinkelt, 4-pol.  
mit Sensoren mit  
Anschlußvariante S4 (DC, PNP,  
Antivalent, M12)  
Lumberg  
-25°C...+80°C  
ja, 2LED  
ja

### Mechanische Daten

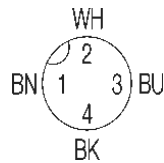
Abmessung BxHxT oder DxT  
Werkstoff  
Schutzart nach IEC 60529  
Kabelauführung  
Adernquerschnitt

27x31x14  
Gehäuse Polyether TPU  
IP67  
fest angespritzt, Li9YH-11YH  
4 x 0,25mm<sup>2</sup>

### Elektrische Daten

Betriebsspannung

10...30V DC



Datenblattnummer::

Begriffsbestimmungen siehe Hauptkatalog  
Wenn nicht anders angegeben,  
Werte nach IEC 60947-5-2 (DIN EN60947-5-2)

Balluff GmbH  
Schurwaldstraße 9  
D-73765 Neuhausen a.d.F.  
Telefon (07158) 173-0 Telefax (07158) 5010

Datenblatt by CD-ROM - 04/2007

**BALLUFF**  
sensors worldwide