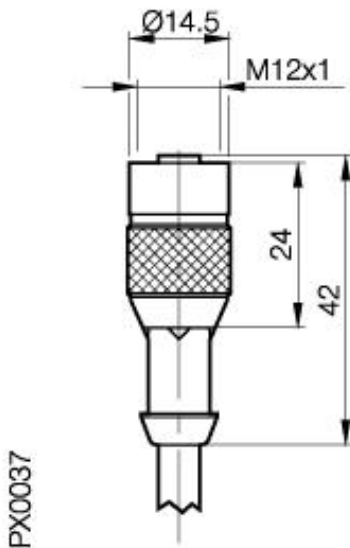


## Zubehör: Steckverbinder BKS-S 19-8-



### Allgemeine Daten

Ausführung	Steckverbinder, gerade, 4-pol., 2 LED
Verwendung	mit Sensoren mit Anschlußvariante S4 (DC, PNP, Antivalent, M12)
Fabrikat	Lumberg
Umgebungstemperatur	-25°C...+70°C
Funktionsanzeige	ja
Betriebsspannungsanzeige	ja

### Mechanische Daten

Abmessung BxHxT oder DxT	42xØ14,5
Werkstoff	Gehäuse Polyester TPU
Schutzart nach IEC 60529	IP67
Kabelauführung	fest angespritzt, LiYY-0
Adernquerschnitt	4 x 0,25mm <sup>2</sup>

### Elektrische Daten

Betriebsspannung	10...30V DC
------------------	-------------



Datenblattnummer::

Begriffsbestimmungen siehe Hauptkatalog  
Wenn nicht anders angegeben,  
Werte nach IEC 60947-5-2 (DIN EN60947-5-2)

Balluff GmbH  
Schurwaldstraße 9  
D-73765 Neuhausen a.d.F.  
Telefon (07158) 173-0 Telefax (07158) 5010

Datenblatt by CD-ROM - 04/2007

**BALLUFF**  
sensors worldwide