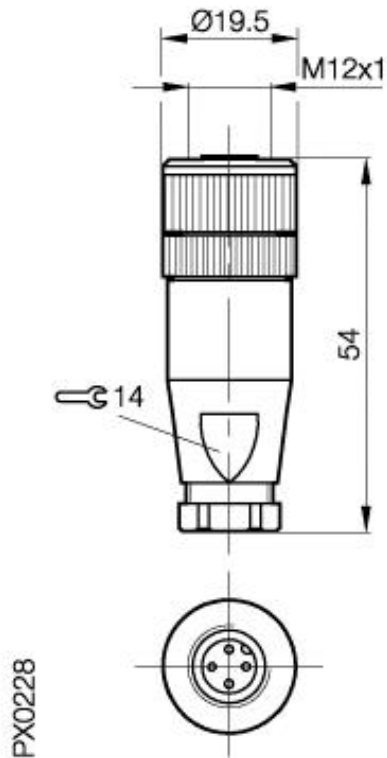


Zubehör: Steckverbinder BKS-S 10-6



Allgemeine Daten

Ausführung	Steckverbinder, gerade, 4-pol.
Verwendung	mit Sensoren mit Anschlußvariante S4 (DC, NPN, M12)
Fabrikat	Binder
Umgebungstemperatur	-40°C...+85°C
Funktionsanzeige	ja
Betriebsspannungsanzeige	ja

Mechanische Daten

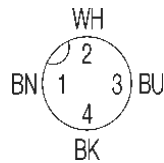
Abmessung BxHxT oder DxT	54xØ19,5
Werkstoff	PBTP GV
Gewicht	12g
Schutzart nach IEC 60529	IP67
Aderquerschnitt	max. 0,75mm ²

Elektrische Daten

Betriebsspannung	10...30V DC
------------------	-------------

Bemerkungen

selbstkonfektionierbar, für Kabeldurchmesser 4...6mm



Datenblattnummer::

Begriffsbestimmungen siehe Hauptkatalog
Wenn nicht anders angegeben,
Werte nach IEC 60947-5-2 (DIN EN60947-5-2)

Balluff GmbH
Schurwaldstraße 9
D-73765 Neuhausen a.d.F.
Telefon (07158) 173-0 Telefax (07158) 5010

Datenblatt by CD-ROM - 04/2007

BALLUFF
sensors worldwide