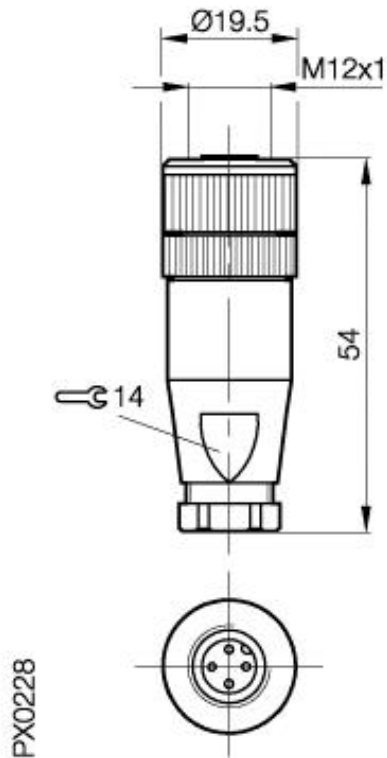


## Zubehör: Steckverbinder BKS-S 10-3



### Allgemeine Daten

Ausführung	Steckverbinder, gerade, 4-pol.
Verwendung	mit Sensoren mit Anschlußvariante S4 (DC, M12)
Fabrikat	Binder
Umgebungstemperatur	-40°C...+85°C
Funktionsanzeige	nein
Betriebsspannungsanzeige	nein

### Mechanische Daten

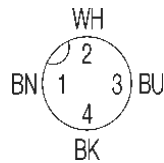
Abmessung BxHxT oder DxT	54xØ19,5
Werkstoff	PBTP GV
Gewicht	14g
Schutzart nach IEC 60529	IP67
Adernquerschnitt	max. 0,75mm <sup>2</sup>

### Elektrische Daten

Betriebsspannung	10...30V DC
------------------	-------------

### Bemerkungen

selbstkonfektionierbar, für Kabeldurchmesser 4...6mm



Datenblattnummer::

Begriffsbestimmungen siehe Hauptkatalog  
Wenn nicht anders angegeben,  
Werte nach IEC 60947-5-2 (DIN EN60947-5-2)

Balluff GmbH  
Schurwaldstraße 9  
D-73765 Neuhausen a.d.F.  
Telefon (07158) 173-0 Telefax (07158) 5010

Datenblatt by CD-ROM - 04/2007

**BALLUFF**  
sensors worldwide