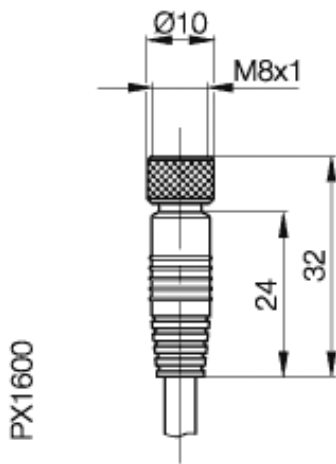


## Zubehör: Steckverbinder BKS-B 48-1-



### Allgemeine Daten

Ausführung  
Verwendung

Steckverbinder, gerade, 3-polig  
Mit Sensoren mit  
Anschlußvariante S4( Öffner oder  
Schließer, M8)  
-20...+85°C

Umgebungstemperatur

### Mechanische Daten

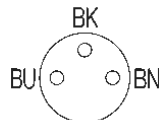
Abmessung BxHxT oder DxT  
Werkstoff  
Schutzart nach IEC 60529  
Kabelauführung  
Adernquerschnitt

32xØ10  
Polyvinylchlorid / PUR  
IP67  
fest angespritzt  
3x0,25

### Elektrische Daten

Betriebsspannung

10...30V DC



Datenblattnummer::

Begriffsbestimmungen siehe Hauptkatalog  
Wenn nicht anders angegeben,  
Werte nach IEC 60947-5-2 (DIN EN60947-5-2)

Balluff GmbH  
Schurwaldstraße 9  
D-73765 Neuhausen a.d.F.  
Telefon (07158) 173-0 Telefax (07158) 5010

Datenblatt by CD-ROM - 04/2007

**BALLUFF**  
sensors worldwide