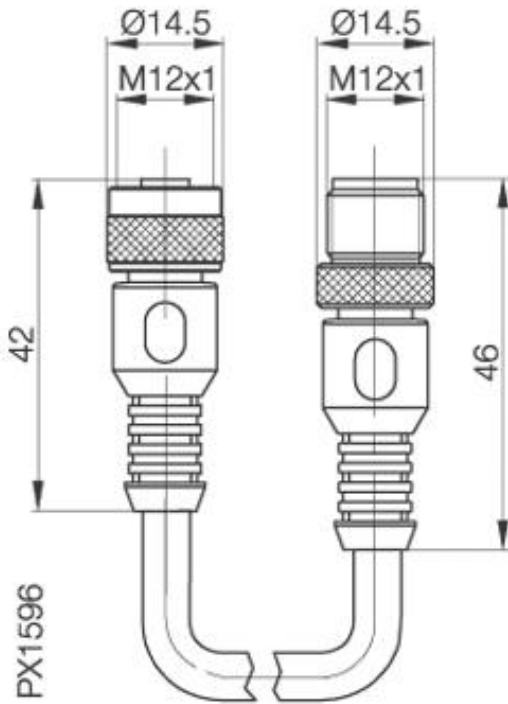


Zubehör: Steckverbinder BKS-B 19-1-GS4-PU-



Allgemeine Daten

Ausführung
Verwendung

Steckverbinder, gerade, 3-polig
Mit Sensoren mit
Anschlußvariante S4(DC,
Schließer, M12)

Umgebungstemperatur

-25...+85°C

Mechanische Daten

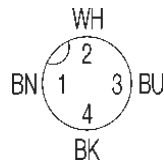
Abmessung BxHxT oder DxT
Werkstoff
Schutzart nach IEC 60529
Kabelauführung
Adernquerschnitt

42xØ14,5 + 46xØ14,5
TPU
IP67
3xLifY Y-11Y-0
3x0,34

Elektrische Daten

Betriebsspannung

10...30V DC



Datenblattnummer::

Begriffsbestimmungen siehe Hauptkatalog
Wenn nicht anders angegeben,
Werte nach IEC 60947-5-2 (DIN EN60947-5-2)

Balluff GmbH
Schurwaldstraße 9
D-73765 Neuhausen a.d.F.
Telefon (07158) 173-0 Telefax (07158) 5010

Datenblatt by CD-ROM - 04/2007

BALLUFF
sensors worldwide