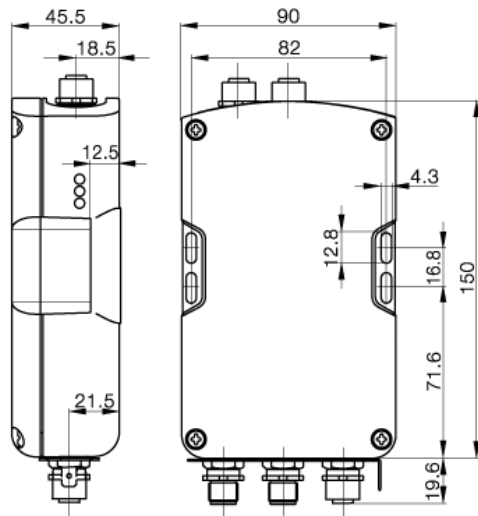


PI0273



Technische Daten

Maß	150x90x45,5
Funktion	Schreiben/Lesen
Spannungsversorgung	24 V DC \pm 20%
Restwelligkeit	<10%
Stromversorgung	<400mA
Arbeitstemperatur	0...50°C
Lagertemperatur	0...50°C
Schutzart nach IEC 60529	IP 65 / NEMA 12
anschließbare Schreib-/Leseköpfe	2 extern
Anschlussart	3 Steckverbinder rund 5-polig
Anschluss für	2 Schreib-/Leseköpfe BIS L-3_ _
Schnittstelle/Software	DeviceNet
Beschreibung	DeviceNet fähige Auswerteeinheit für simultanes Betreiben beider Schreib-/Leseköpfe mit Anschlußstecker für 2 Schreib-/Leseköpfe BIS L-3xx.
Zubehör	Software ESD-Datei im Lieferumfang