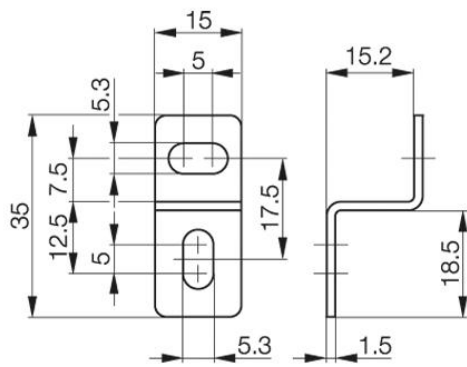


## Zubehör: Befestigung BIL 01-HW-2

PX1967



### Allgemeine Daten

Ausführung  
Verwendung

Haltewinkel 15x35x18,2  
In Verbindung mit BIL

### Mechanische Daten

Abmessung BxHxT oder DxT  
Werkstoff  
Gewicht  
Befestigung

15x35x18,2  
Edelstahl 1.4301  
7g  
Zylinderschraube DIN 912 M5x10  
-A2 (Edelstahl)

Datenblattnummer::

Begriffsbestimmungen siehe Hauptkatalog  
Wenn nicht anders angegeben,  
Werte nach IEC 60947-5-2 (DIN EN60947-5-2)

Balluff GmbH  
Schurwaldstraße 9  
D-73765 Neuhausen a.d.F.  
Telefon (07158) 173-0 Telefax (07158) 5010

Datenblatt by CD-ROM - 04/2007

**BALLUFF**  
sensors worldwide