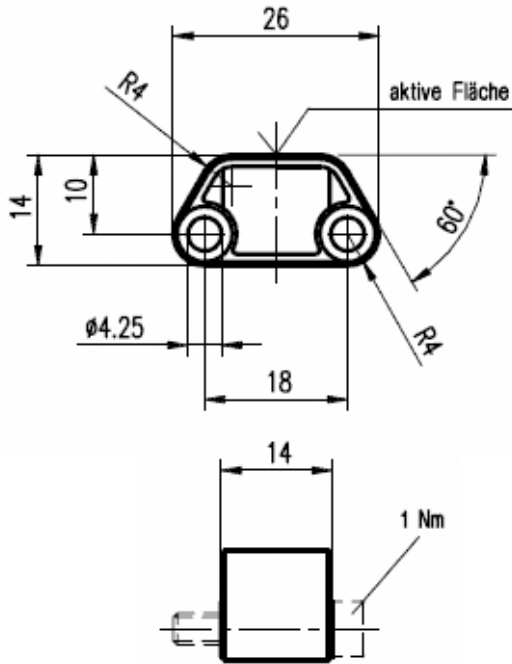


## Zubehör: Sonstiges BIL 001-MH-A



### Allgemeine Daten

Ausführung  
Verwendung  
Umgebungstemperatur

Positionsgeber, frei  
zur Verwendung mit BIL...-...A-  
-25...+100°C

### Mechanische Daten

Werkstoff  
Gewicht

PA6.6 GF verstärkt  
8g

Datenblattnummer::

Begriffsbestimmungen siehe Hauptkatalog  
Wenn nicht anders angegeben,  
Werte nach IEC 60947-5-2 (DIN EN60947-5-2)

Balluff GmbH  
Schurwaldstraße 9  
D-73765 Neuhausen a.d.F.  
Telefon (07158) 173-0 Telefax (07158) 5010

Datenblatt by CD-ROM - 04/2007

**BALLUFF**  
sensors worldwide