

## Zubehör: Faseroptik BFO D22-LA-QB-PAK-05

### Allgemeine Daten

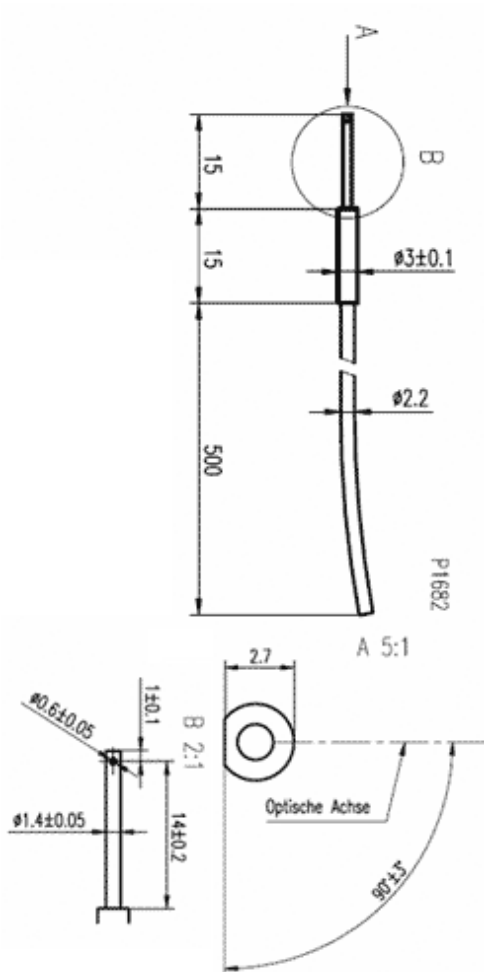
Ausführung  
Verwendung  
Umgebungstemperatur  
Funktionsanzeige

Faseroptik gerade, Einweg  
mit BOS 74K..  
-40°C...+70°C  
<=70mm

### Mechanische Daten

Abmessung BxHxT oder DxT  
Werkstoff  
Befestigung  
Max. Zugkraft auf Faseroptik

M4 x 15  
Messing, PVC, PMMA, Edelstahl  
mit Gewinde M4  
< 6



Datenblattnummer::

Begriffsbestimmungen siehe Hauptkatalog  
Wenn nicht anders angegeben,  
Werte nach IEC 60947-5-2 (DIN EN60947-5-2)

Balluff GmbH  
Schurwaldstraße 9  
D-73765 Neuhausen a.d.F.  
Telefon (07158) 173-0 Telefax (07158) 5010

Datenblatt by CD-ROM - 04/2007

**BALLUFF**  
sensors worldwide