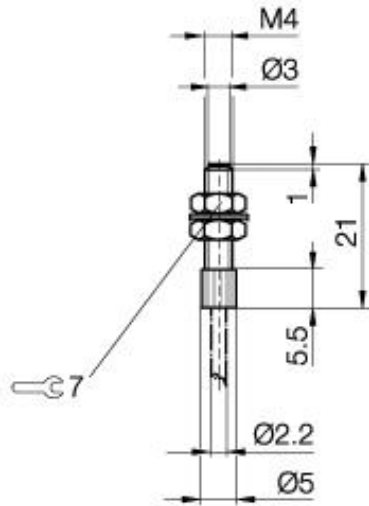


Zubehör: Faseroptik BFO D22-LA-BC-10



PX0981



Allgemeine Daten

Ausführung
Verwendung

Umgebungstemperatur
Reichweite

Endstück ohne Linse
Mit Faseroptik BFO D22-LD-EAK-
10-20
-40°C...+70°C
150mm

Mechanische Daten

Abmessung BxHxT oder DxT
Werkstoff
Befestigung
Max. Zugkraft auf Faseroptik

M4 x 21
Nichtrostender Stahl
mit Gewinde M4
6

Bemerkungen

Reichweiten beziehen sich auf BOS 20K...

Datenblattnummer::

Begriffsbestimmungen siehe Hauptkatalog
Wenn nicht anders angegeben,
Werte nach IEC 60947-5-2 (DIN EN60947-5-2)

Balluff GmbH
Schurwaldstraße 9
D-73765 Neuhausen a.d.F.
Telefon (07158) 173-0 Telefax (07158) 5010

Datenblatt by CD-ROM - 04/2007

BALLUFF
sensors worldwide