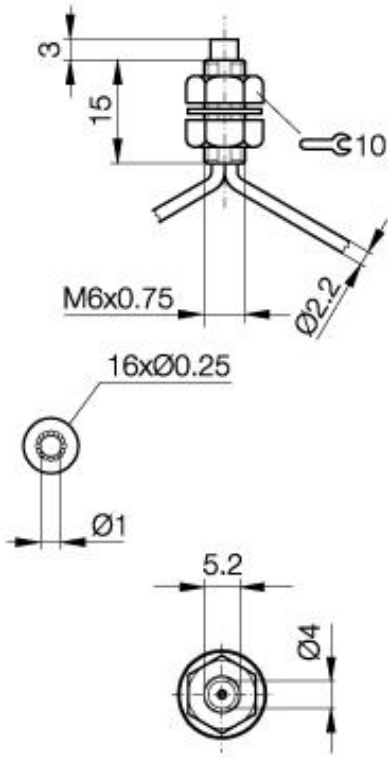


Zubehör: Faseroptik BFO 74A-XB-LB-PZK-15-02



Allgemeine Daten

| | |
|---------------------|-------------------------------------|
| Ausführung | Faseroptik gerade |
| Verwendung | mit BOS 15K.., BOS 20K.., BOS 74K.. |
| Umgebungstemperatur | -40°C...+70°C |
| Reichweite | 60mm |

Mechanische Daten

| | |
|------------------------------|-------------------------------|
| Abmessung BxHxT oder DxT | M6 x 18 |
| Werkstoff | Messing, PVC, PMMA, Edelstahl |
| Befestigung | mit Gewinde M6 |
| Durchmesser der Faserbündel | 1x1 + 16x0,25 |
| Max. Zugkraft auf Faseroptik | 6 |
| kleinster Biegeradius Faser | 25 |

Bemerkungen

Tastweiten beziehen sich auf Kodak Graukarte 90% und BOS 74K-UU-1FR-BO-Z

Datenblattnummer::

Begriffsbestimmungen siehe Hauptkatalog
Wenn nicht anders angegeben,
Werte nach IEC 60947-5-2 (DIN EN60947-5-2)

Balluff GmbH
Schurwaldstraße 9
D-73765 Neuhausen a.d.F.
Telefon (07158) 173-0 Telefax (07158) 5010

Datenblatt by CD-ROM - 04/2007

BALLUFF
sensors worldwide