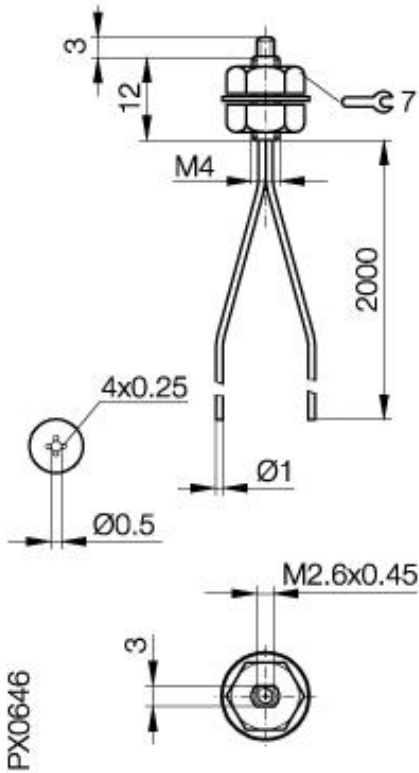


Zubehör: Faseroptik BFO 74A-XB-KB-PZK-10-02



Allgemeine Daten

Ausführung	Faseroptik gerade
Verwendung	mit BOS 15K.., BOS 20K.., BOS 74K..
Umgebungstemperatur	-40°C...+70°C
Reichweite	15mm

Mechanische Daten

Abmessung BxHxT oder DxT	M4 x 15
Werkstoff	Messing, PVC, PMMA, Edelstahl
Befestigung	mit Gewinde M4
Durchmesser der Faserbündel	1x0,5 + 4x0,25
Max. Zugkraft auf Faseroptik	6
kleinster Biegeradius Faser	15

Bemerkungen

Tastweiten beziehen sich auf Kodak Graukarte 90% und BOS 74K-UU-1FR-BO-Z

Datenblattnummer::

Begriffsbestimmungen siehe Hauptkatalog
Wenn nicht anders angegeben,
Werte nach IEC 60947-5-2 (DIN EN60947-5-2)

Balluff GmbH
Schurwaldstraße 9
D-73765 Neuhausen a.d.F.
Telefon (07158) 173-0 Telefax (07158) 5010

Datenblatt by CD-ROM - 04/2007

BALLUFF
sensors worldwide