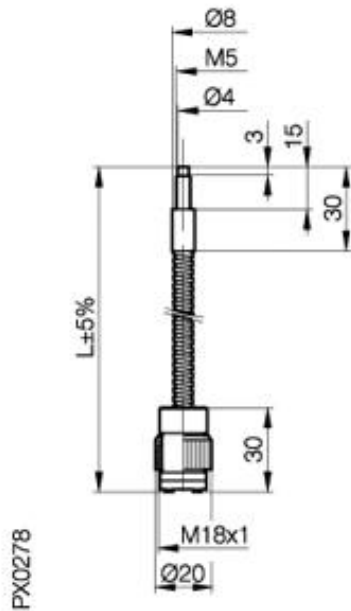


## Zubehör: Faseroptik BFO 18A-XAA-SMG-30-



### Allgemeine Daten

Ausführung	Faseroptik gerade
Verwendung	in Verbindung mit Lichttaster M18
Umgebungstemperatur	-40°C...+150°C
Reichweite	Taster 20mm/ Refl. 500mm

### Mechanische Daten

Abmessung BxHxT oder DxT	M18
Werkstoff	Glas, Silikonschutzmantel
Befestigung	mit Klemmhalter D=8mm
Durchmesser der Faserbündel	3
Max. Zugkraft auf Faseroptik	80
kleinster Biegeradius Faser	60

### Bemerkungen

Tastweiten beziehen sich auf Kodak Graukarte und BOS 18M-...-PD-...

Datenblattnummer::

Begriffsbestimmungen siehe Hauptkatalog  
Wenn nicht anders angegeben,  
Werte nach IEC 60947-5-2 (DIN EN60947-5-2)

Balluff GmbH  
Schurwaldstraße 9  
D-73765 Neuhausen a.d.F.  
Telefon (07158) 173-0 Telefax (07158) 5010

Datenblatt by CD-ROM - 04/2007

**BALLUFF**  
sensors worldwide