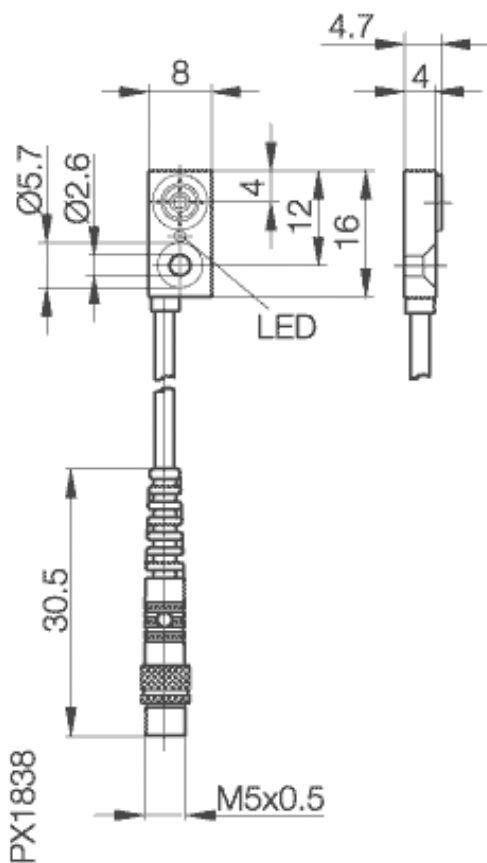


Induktiver Näherungsschalter
BES R04KC-NOC15B-S26-00,2
8 x 16 x 4
Öffner
Sn=1,5mm
bündig einbaubar



Allgemeine Daten

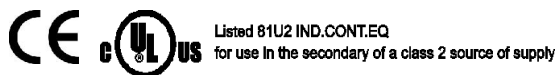
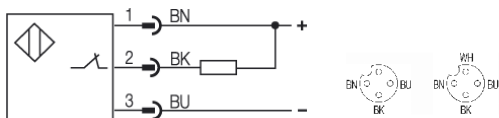
Einbautart in Stahl	bündig einbaubar
Nennschaltabstand Sn	1,5mm
gesicherter Schaltabstand Sa	0...1.2mm
Wiederholgenauigkeit	1%
Hysterese	≤ 15%
Anzeige Schaltelement ein	ja
Umgebungstemperatur	-25...+70°C
Verschmutzungsgrad	3
Bereitschaftsverzug	10ms

Mechanische Daten

Abmessung BxHxT oder DxT	8 x 16 x 4mm
Gehäusematerial	PA6-GF30
Material der aktiven Fläche	PA6-GF30
Schutzart nach IEC 60529	IP67
Anschlußart	Kabel mit Stecker
Schockbeanspruchung: Halbsinus, 30 gn, 11ms	
Schwingungsbeanspruchung: 55 Hz, 1mm Amplitude, 3 x 30 Minuten	

Elektrische Daten

Stromart	DC
Verdrahtungsart	3-Draht
Schaltfunktion	Öffner
Ausgangsschaltung	NPN
Bemessungsbetriebsspannung	24 DCV
Bemessungsbetriebsstrom	100mA
Betriebsspannung	5...30 DCV
Restwelligkeit	10%
Schaltfrequenz	600Hz
kleinster Betriebsstrom	0mA
Leerlaufstrom	≤ 10mA
Reststrom	50µA
Spannungsabfall	1,5V
Kurzschlußschutz	ja
Verpolschutz	nein



Gebrauchskategorie DC 12
 Schutzklasse

Datenblattnummer:

Begriffsbestimmungen siehe Hauptkatalog
 Wenn nicht anders angegeben,
 Werte nach IEC 60947-5-2 (DIN EN60947-5-2)

Balluff GmbH
 Schurwaldstraße 9
 D-73765 Neuhausen a.d.F.
 Telefon (07158) 173-0 Telefax (07158) 5010

Datenblatt by CD-ROM - 04/2007

