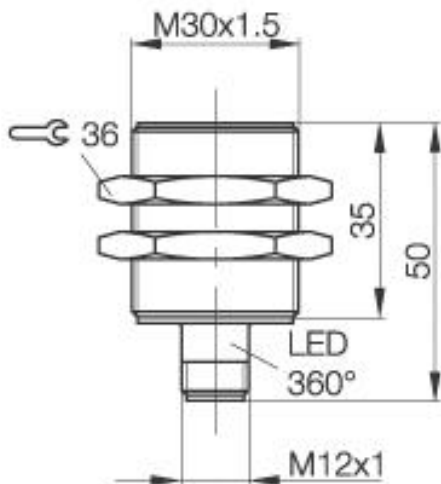


**Induktiver Näherungsschalter
BES M30MF-GSC15B-S04K
M30x1.5 x 50
Schließer
Sn=15mm
bündig einbaubar**



Allgemeine Daten

Einbautart in Stahl	bündig einbaubar
Nennschaltabstand Sn	15mm
gesicherter Schaltabstand Sa	0...12,2mm
Wiederholgenauigkeit	≤ 5%
Hysterese	≤ 15%
Anzeige Schaltelement ein	Ja
Umgebungstemperatur	-25...+70°C
Verschmutzungsgrad	3
Bereitschaftsverzug	≤50ms

Mechanische Daten

Abmessung BxHxT oder DxT	M30x1.5 x 50mm
Gehäusematerial	CuZn, Ni-frei beschichtet
Material der aktiven Fläche	PA 12
Schutzart nach IEC 60529	IP67
Anschlußart	Stecker S4
Schockbeanspruchung: Halbsinus, 30 gn, 11ms	
Schwingungsbeanspruchung: 55 Hz, 1mm Amplitude, 3 x 30 Minuten	

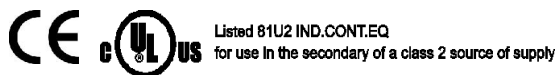
Elektrische Daten

Stromart	DC
Verdrahtungsart	2-Draht
Schaltfunktion	Schließer
Bemessungsbetriebsspannung	24 DCV
Bemessungsbetriebsstrom	100mA
Betriebsspannung	10...30 DC gepoltV
Restwelligkeit	≤ 15%
Schaltfrequenz	400Hz
kleinster Betriebsstrom	5mA
Reststrom	≤600µA
Spannungsabfall	≤ 4V
Kurzschlußschutz	ja
Verpolschutz	ja

Bemerkungen

Einbauhinweise 825357 beachten!

PX2075



Gebrauchskategorie DC 13
Schutzklasse

Datenblattnummer:

Begriffsbestimmungen siehe Hauptkatalog
Wenn nicht anders angegeben,
Werte nach IEC 60947-5-2 (DIN EN60947-5-2)

Balluff GmbH
Schurwaldstraße 9
D-73765 Neuhausen a.d.F.
Telefon (07158) 173-0 Telefax (07158) 5010

Datenblatt by CD-ROM - 04/2007

